

DIM Plánování a realizace

Structa



Přehled I **Obsah**

Složení, poznámka, Platnost, skladování a přeprava, záruka, certifikace, dokumentace k výrobku, likvidace	3	Obecné informace: Okap	14–16
		Hřeben	17
Výhody produktu, užitečné nástroje	4	Hřeben Pultová	18
Skladba střechy, podstřešní fólie, odvětrávané podstřeší, Obecné pokyny k pokládce: provedení, vstup na střešní plochu, otvor pro odvod vzduchu, řezný prach, upevnění, nosná konstrukce, těsnění	5	Nároží zalomení střechy	19
		Okraj štítu	20
		Zachycovač sněhu	21
Podstřešní fólie, odvětrávaný prostor, tepelná izolace	6	Zachycovač sněhu Prosvětlovací panel Structa	22
Hřeben a nároží, otvory pro odvod vzduchu, možnosti odvětrávání	7	Ochrana proti větru: Kategorie terénu, střešní prostup, tvary budov	23
Realizace okapů, šňůrování, pokládka	8	Schéma upevnění	24
Těsnění, upevnění	9	Tvarovky: Hřebenová a nárožní taška Okapová taška	25
Pokládka krytiny na spojích, ochrana proti sněhu, Zachycovač sněhu	10	Štítová taška pravá/levá	26
Laťování, typy panelů	11	Pultová taška levá Hřebenová přechodová taška	27
Šířka pokrytí, štítová taška, Rozdělení délky okapu	12	Hřebenáč nárožní rozdělovací	28
Oblast použití, konstrukční pokyny, technické a fyzikální údaje	13		

Upozornění | **Obecné informace**

Složení materiálu vlákno cement



Poznámka

Tato dokumentace poskytuje informace o nejdůležitějších bodech týkajících se plánování a realizace.

Doplňující informace

Další informace o

- všeobecných dodacích podmínkách
- údržbě a čištění
- programu a barvách naleznete na: swisspearl.com
+420 311 744 111
info@cz.swisspearl.com

Platnost

V době realizace platí vždy nejaktuálnější dokumentace na: swisspearl.com

Skladování a přeprava

Naše vlákno cementové produkty jsou z výroby dodávány výhradně s vhodnou ochranou proti povětrnostním vlivům (např. opatřené fóliemi). Během přepravy a skladování mimo střechou kryté prostory musí být tato ochrana bezpodmínečně ponechána. Skladování palet na rovné ploše! Přeprava a skladování panelů na sobě !

Záruka

Případné záruční nároky mohou být uplatněny pouze při dodržení směrnic pro zpracování a při použití originálního příslušenství. Společnost Swisspearl nenese odpovědnost za poškození, znečištění nebo jiné vady vzniklé v důsledku nedodržení pokynů pro skladování nebo přepravu. Podrobnosti o záruce jsou uvedeny v záručním listu.

Certifikace

Všechny naše výrobky získaly na základě přísných nezávislých testů označení CE!

Produktová dokumentace

Dokumenty „Plánování a realizace“ jsou pouze výňatkem z informací o výrobku. Další podrobné informace a standardní a speciální řešení naleznete na internetu na adrese swisspearl.com. Rovněž zde naleznete texty k výběrovému řízení a technické detailní výkresy ke stažení pro další použití.

Likvidace

Vlákno cement je třeba likvidovat pod stavebními zbytky jako «pevný minerální odpad» (katalogové číslo odpadu 31409).

Obecné informace | Výhody produktu



Odolá bouře

Každý panel je upevněn minimálně dvakrát, čímž je zajištěna maximální odolnost proti bouři.



Nízká hmotnost

Díky nízké hmotnosti je nosná konstrukce téměř nezátížená, a proto je vhodná pro všechny renovace.



Extrémní odolnost

- Odolnost proti hnilobě
- Bezpečnost i při vysokém zatížení sněhem
- Odolnost proti mrazu



Reakce na oheň

Vláknocement je nehořlavý (podle normy ÖNORM EN 13501-1: třída A2-s1, d0). Vláknocement se neroztaví a v případě požáru nevytváří škodlivé kouřové plyny. Odolnost proti vnějšímu působení požáru: B ROOF.



Životní prostředí

Vláknocement se skládá z přírodních surovin, jako např. cementu nebo celulózy, které jsou ekologicky a zdravotně naprosto nezávadné.



Skryté výhody

- Žádný bubnový efekt za deště, jako např. u plechových střeš
- Žádný elektrostatický náboj
- Žádné rušení mobilních sítí, radarových vln (v oblasti letišť)
- Paropropustnost, regulace vlhkosti a klimatu
- Nízký pohyb materiálu v závislosti na teplotě, proto nedochází ke křupání a praskání

Enviromentální prohlášení o produktu

Střešní krytina Structa společnosti Swisspearl je ekologicky šetrná a udržitelná, což potvrzuje i environmentální prohlášení o produktu podle norem ISO 14025 a EN 15804.

Program I **Obecné informace**

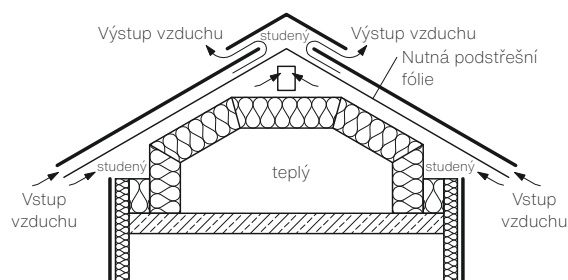
Skladba střechy

„Střecha nad hlavou“ má mnoho funkcí a úkolů. Měla by poskytovat optimální ochranu před všemi klimatickými vlivy. Stále se měnící povětrnostní podmínky ji však vystavují silnému namáhání. Dobrá střecha proto musí být odolná proti mrazu, bouři a dešti a někdy i vysokému zatížení sněhem. Ve všech svých různých podobách, konstrukcích, systémech a materiálech je to právě střecha, ale především vrchol budovy, který svým designem rozhodujícím způsobem utváří charakter budovy. A navíc: Tvary střech, struktury a tím i samotný střešní materiál určují vzhled celých vesnic a městských částí.

Podstřešní fólie

V závislosti na provedení a požadavku se rozlišuje mezi:

- podstřešní fólií odolnou proti dešti
- podstřešní fólií pro zvýšenou ochranu proti dešti



Šikmé střechy musí být obecně konstruovány jako **studené střechy**:

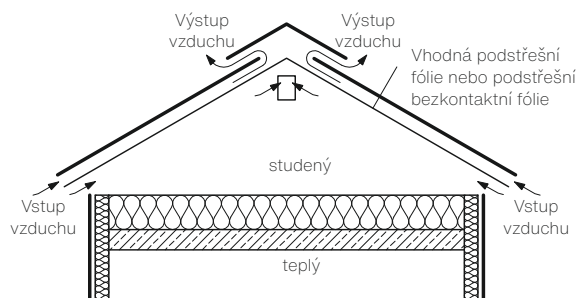
- **Podstřešní fólie**
- **Odvětrávané podstřeší**

Je-li vybudováno obytné podkroví, je nezbytně nutná podstřešní fólie!

Zajistěte dostatečný počet otvorů pro vstup vzduchu u okapu a otvorů pro výstup vzduchu v oblasti hřebene a nároží! Musí být zohledněna dostatečná tepelná izolace šikmého stropu a mezipatrových stropů. Pro provedení platí mimo jiné normy ÖNORM B 3419, ÖNORM B 4119.

Odvětrávané podstřeší

Hydroizolační podstřešní fólii a podstřešní bezkontaktní fólii je třeba umístit tehdy, když se na nejvyšší mezipatrový strop půdního prostoru aplikují izolační materiály citlivé na vlhkost, popř. při nebezpečí zvráceného sněhu.



Obecné pokyny k pokládce:

Provedení

Pokládka střešní krytiny musí být provedena podle normy ÖNORM B 3419 s ohledem na tok vody. Střešní krytina musí být odolná proti dešti. Platí také základní pravidla rakouských pokrývačů.

Chůze po střeše

Po střešní krytině smí chodit pouze odborníci. Pro ostatní činnosti, které slouží k údržbě a servisu na střeše, musí být instalovány nášlapné rošty (např. pro kominické práce). Dodržujte prosím také normu ÖNORM B 3417.

Otvor pro odvod vzduchu

V případě podstřešní fólie musí být zajištěny dostatečné otvory pro odvod vzduchu na hřebenu a nároží, např. pomocí větracích dílů, nadzvednutého hřebene atd.

Prach z řezání a vrtání

Prach z řezání a vrtání nenechte zaschnout a v každém případě jej odstraňte!

Přípevnění

Dvěma hřebíky $\varnothing 2,5 \times 35$ mm a dvěma šrouby do dřeva $\varnothing 6,5 \times 113$ mm na jeden panel. Systémy ochrany proti sněhu: samořezným šroubem $\varnothing 8 \times 130$ mm

Nosná konstrukce

Přípustná deformace nosné konstrukce $L/300$.

Těsnění

Pro utěsnění výškového přesahu se použije těsnicí páska SKVK 2–5 x 18 mm (samolepicí, komprimovaná, červená bez vložky).

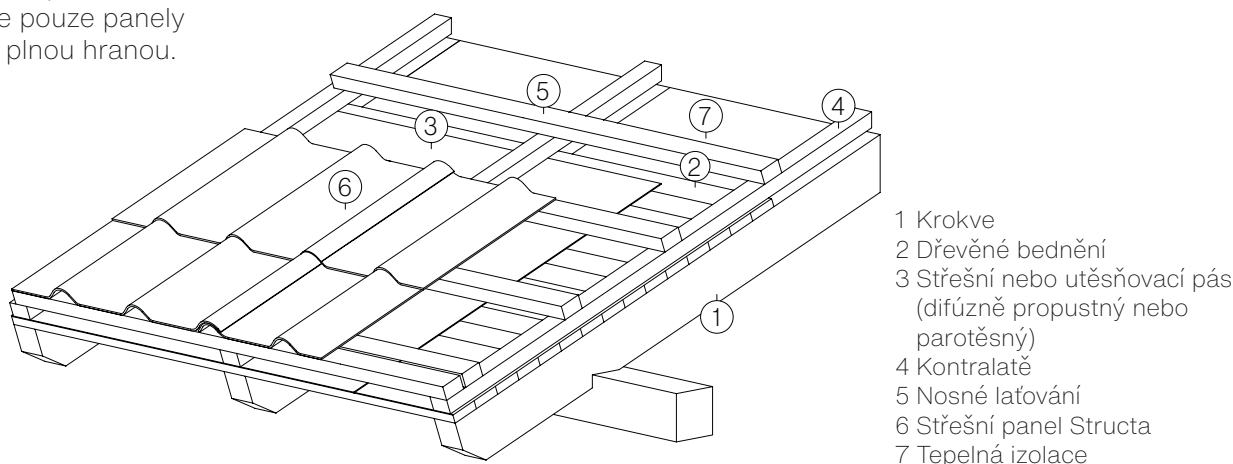
Plánování | Podstřešní fólie

Tato technika dvouplášťové střechy s odvětrávanou mezerou nabízí mnoho výhod:

- Ochrana před vniknutím vody (zamrzání odtékající vody, poškození střešní krytiny)
- Zabránění vniknutí zvířeného sněhu
- Krátkodobá provizorní střecha ve fázi výstavby
- Úspěšně zabraňuje problémům, jako je kondenzace nebo hromadění tepla
- Integrovaná tepelná izolace navíc pomáhá šetřit cennou energii na vytápění

Pro provedení platí normy ÖNORM B 3419, ÖNORM B 2215 a ÖNORM B 4119.

V oblasti okapů a štítu používejte pouze panely Structa s plnou hranou.



Podstřešní fólie

Je-li vybudováno podkroví a/ nebo je standardní sklon střechy zvolené krytiny nedostatečný, je nutné instalovat podstřešní fólii. Totéž platí v případě zvláštních klimatických nebo konstrukčních podmínek (např. velké délky krokví).

Vytváří podstatnou mezivrstvu a musí alespoň dočasně přebírat úkoly hlavní střechy.

V případě vybudovaného podkroví není přípustné realizovat podstřešní bezkontaktní fólii.

Odvětrávaný prostor

Pokud není k dispozici podstřešní hydroizolační fólie, nemusí být instalováno odvětrávání přes střechu (větrací díl,...), ale může být zajištěno také příčným provětráváním, např. přes štítovou

stěnu. Při použití se zvýšenou difuzí par (stáje) musí být učiněna vhodná opatření (např. konstrukční provětrávaný hřeben), jinak může dojít ke kondenzaci na spodní straně panelů.

Studené střechy musí být vybaveny větráním okapů a odpovídajícím odvětráváním v oblasti hřebene a případně také ve štítových stěnách otvory pro příčné provětrávání.

Větráním střechy řešíme na jedné straně problém zbytkové difuze par, na druhé straně v kombinaci s tepelnou izolací dosáhneme tepelného oddělení budovy a pláště střechy proti povětrnostním vlivům. Chladný venkovní vzduch vstupuje u okapu, z důvodu tepelného efektu proudí směrem k hřebeni a zároveň odvádí hřebenovým

větráním veškerou vlhkost, čímž zabraňuje tvorbě kondenzace na spodní straně střechy.

Tepelná izolace

Tepelná izolace by měla být umístěna mezi a pod krokviemi nebo na pohledovém bednění (nadkrokevní izolace) a měla by mít dostatečnou tloušťku. V případě difúzně nepropustného střešního pásu je nutné větrání tepelné izolace min. 3 cm. V závislosti na použití, resp. požadavku musí být instalována parozábrana, resp. parobrzdá. Na vnitřní straně se pak provede obložení pomocí sádkartonových desek, dřevěného obložení apod.

Plánování I Podstrešní fólie

Hřeben a nároží:

Dostatečný otvor pro odvod vody na hřebenu a nároží má velký význam pro fungující odvětrávanou mezeru a stavební fyziku. Potřebné hodnoty (výška kontratí, resp. větrací otvory pro vstup a výstup vzduchu) lze nalézt v normě ÖNORM B 4119 Plánování a provedení podstrešních fólií a bezkontaktních difuzních fólií.

Odvětrávací otvory mohou být provedeny s průběžným odvětráváním hřebene a nároží a přídavnými větracími taškami.

Na základě dlouholetých zkušeností lze pro odvětrávací otvory pro vstup a výstup vzduchu také použít níže uvedenou tabulku:

Odvětrávací otvory pro vstup a výstup vzduchu v cm², na 1 metr okapu v závislosti na délce krokve (v případě podstrešní fólie)

Délka krokve [m]	Sklon střechy ≤ 10°		Sklon střechy > 10° až 15°		Sklon střechy > 15° až 20°		Sklon střechy > 20° až 25°		Sklon střechy > 25°	
	Vstup vzduchu	Výstup vzduchu	Vstup vzduchu	Výstup vzduchu	Vstup vzduchu	Výstup vzduchu	Vstup vzduchu	Výstup vzduchu	Vstup vzduchu	Výstup vzduchu
≤ 5	100	120	90	110	80	100	70	90	60	80
> 5 až 10	200	240	180	220	160	200	140	180	120	160
> 10 až 15	300	360	270	330	240	300	210	270	180	240
> 15 až 20	400	480	360	440	320	400	280	360	240	320
> 20 až 25	500	600	450	540	400	480	350	420	300	360

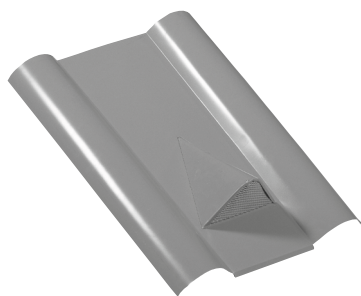
Otvory pro vstup a výstup vzduchu (bez důkazu výpočtem)

Možnosti odvětrání:

Odvětrávací otvory mohou být vyřešeny jednotlivými větracími díly a/nebo pomocí nadzvednutého hřebene a nároží (zejména u dlouhých krokví a malého sklonu střechy).

Hliníkový větrací díl

Větrací průřez:
50 cm² na 1 kus



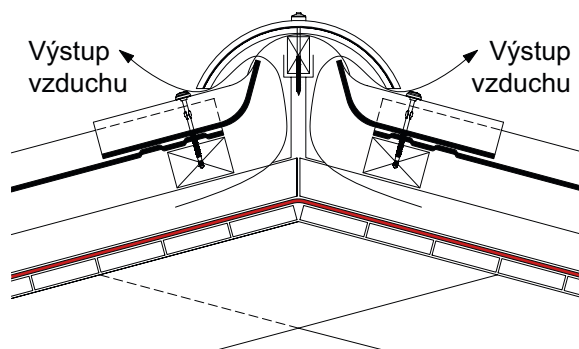
Hliníkový hřebenový a nárožní pás (390 mm)

Odvětrávací průřez:
cca 95 cm²/m na každou stranu střechy



Hřeben s přechodovou taškou a mřížkou

Odvětrávací průřez:
Viz detail na straně: 17

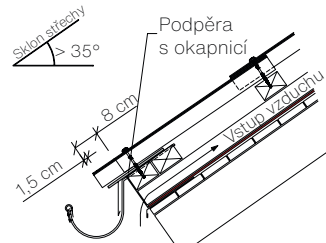
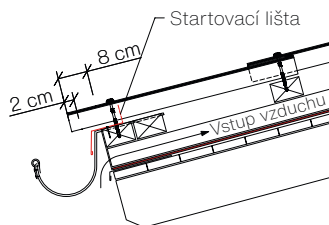
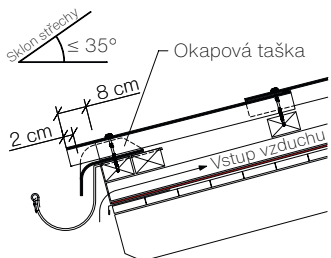


Plánování | **Obecné pokyny k pokládce**

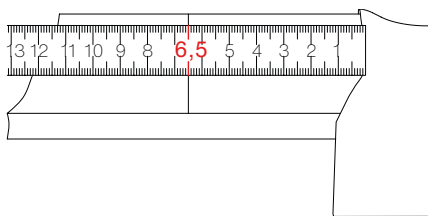
Provedení okapů

Okap musí být do sklonu střechy 35° zesílen pomocí okapové tašky (a volitelného ochranného prvku proti ptákům) nebo pomocí startovací lišty.

Od sklonu střechy 35° musí být okap proveden pomocí podpěry a ochranného prvku proti ptákům nebo pomocí startovací lišty.

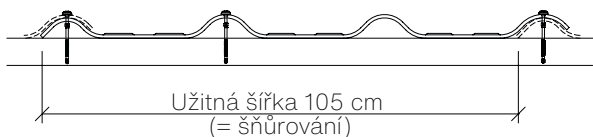


Okapová taška zůstává **6,5 cm** za svislou lajnovací šňůrou.



Šňůrování

Pro pokládku je nutné svislé šňůrování. Musí být provedeno v pravém úhlu k okapu!

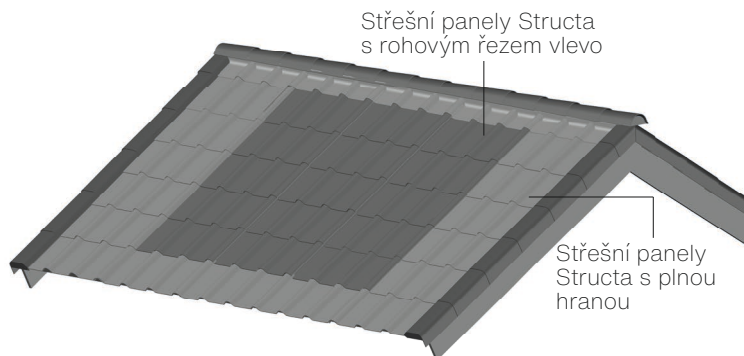
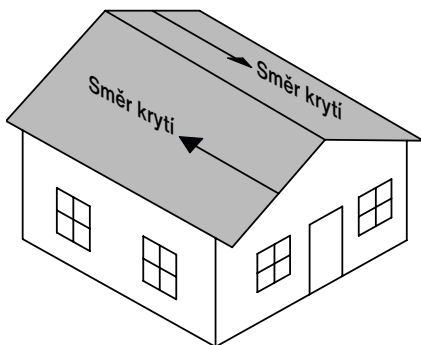


Pokládka

Pokládka střešních panelů Structa se provádí zásadně jako **levé krytí**. (směr pokrývání **zprava doleva**)

Na spodních okrajích je třeba použít panely s plnou hranou.

Na ploše se střešní panely Structa pokládají rohovým řezem vlevo.

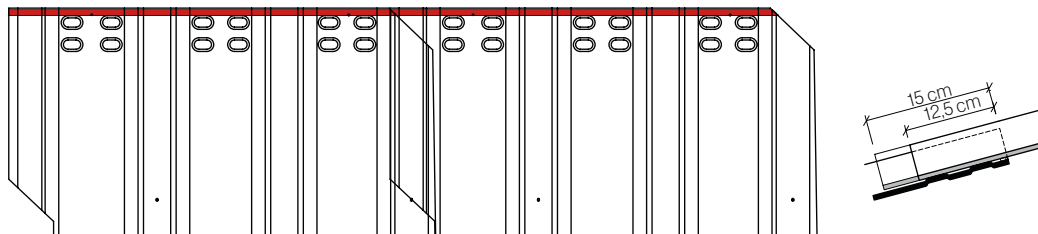


Plánování | **Obecné pokyny k pokládce**

Těsnění

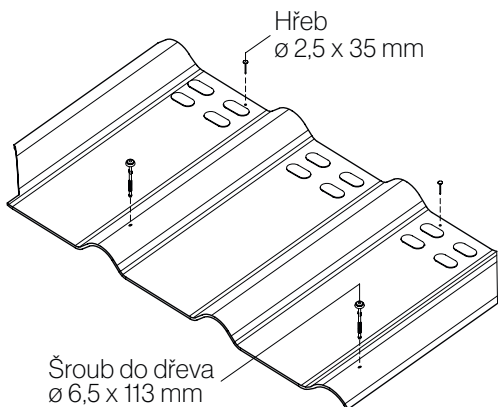
Pro utěsnění výškového přesahu se použije těsnicí páska SKVK 2-5 x 18mm (samolepicí, komprimovaná, červená bez vložky).

Těsnění musí být instalována s maximální pečlivostí!
Těsnění lepte v řadách cca 5 mm od horního okraje panelu.

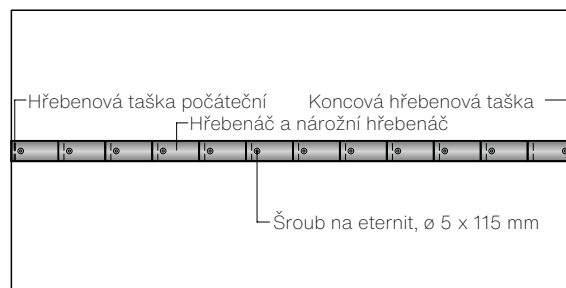


Připevnění

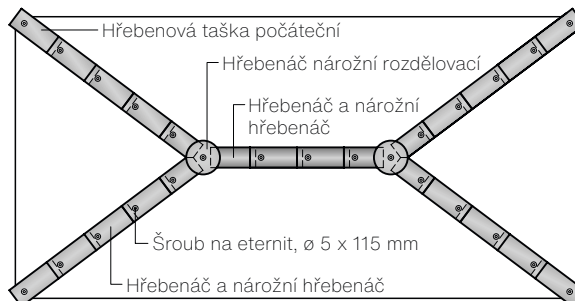
Střešní panely Structa se připevní dvěma hřebíky o $\varnothing 2,5 \times 35$ mm a dvěma šrouby do dřeva o $\varnothing 6,5 \times 113$ mm, pro něž jsou v panelu připraveny otvory. Pokud je nutné umístit hřebíky vedle určeného otvoru (úžlabí, nároží), je třeba do střešního panelu Structa vyvrtat další otvory.



Upevnění u hřebenových a nárožních hřebenáčů

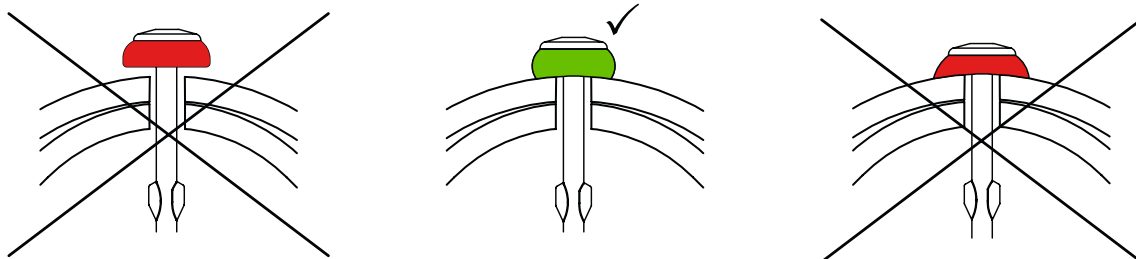


Sedlová střecha



Valbová střecha

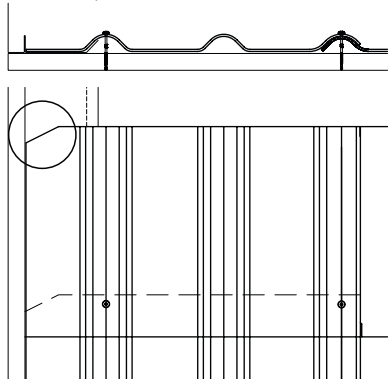
Při upevňování panelu Structa věnujte zvláštní pozornost těsnění. Ta musí těsně přiléhat k panelu Structa, ale měla by mít také trochu vůle. Příliš silné stlačení těsnění může způsobit netěsnost nebo poškození těsnění nebo panelu Structa.



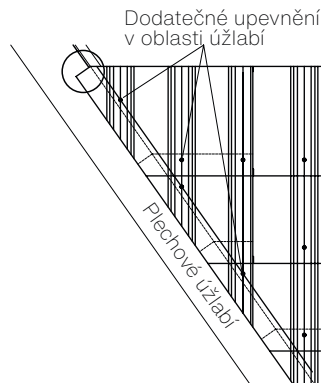
Plánování I **Obecné pokyny k pokládce**

Pokládka krytiny na spojích

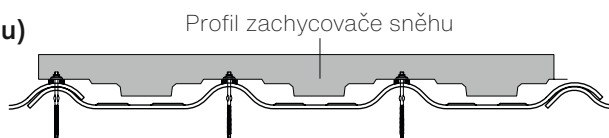
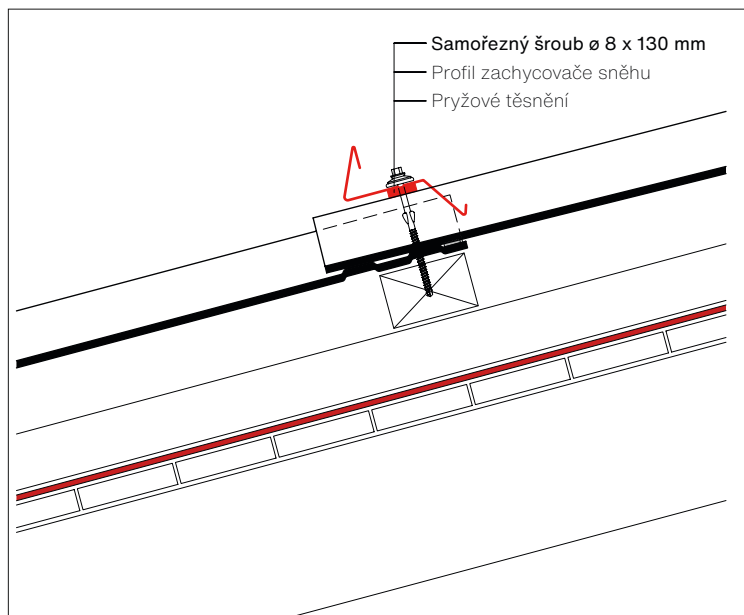
Při pokládce krytiny na spojích (např. připojení ke zdi, úžlabí, střešnímu oknu atd.) je třeba **vzít horní roh** (vždy, když rovná část panelu doléhá na oplechování).



V **oblasti úžlabí** jsou zapotřebí **dodatečná upevnění**.



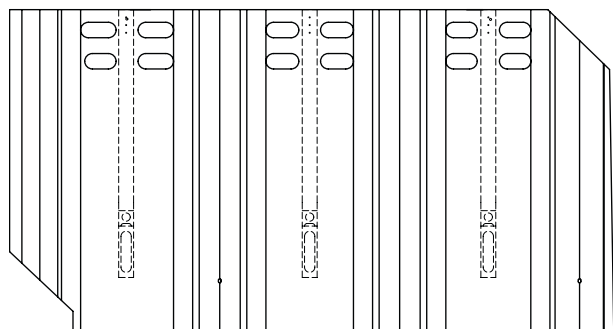
Ochrana proti sněhu (s naším profilem pro zachycování sněhu)



Zachycovač sněhu

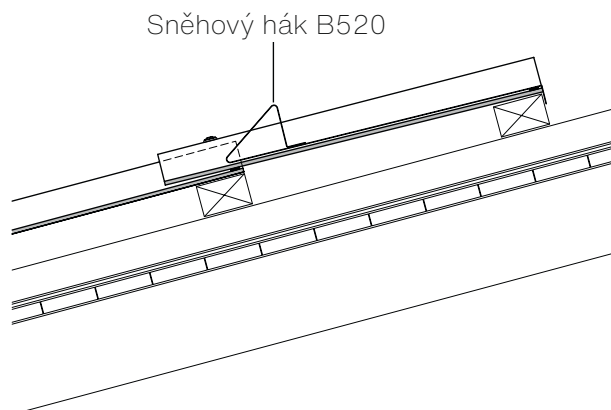
U střešních panelů Structa se používá sněhový hák typu B520 a vkládá se do mezer mezi vlny.

Upevnění dvěma hřebíky o $\varnothing 2,5 \times 35$ mm.
Pozor: hřebíky zcela zatlouct!



možné umístění sněhových háků

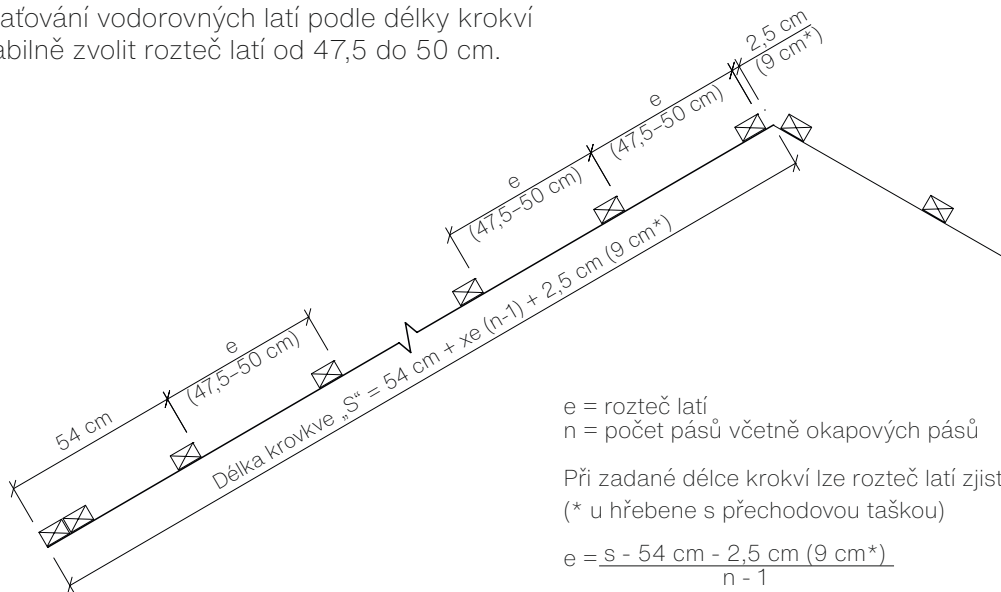
Sněhový hák nasadíte **nad těsnicí páskou!**



Plánování | **Obecné pokyny k pokládce**

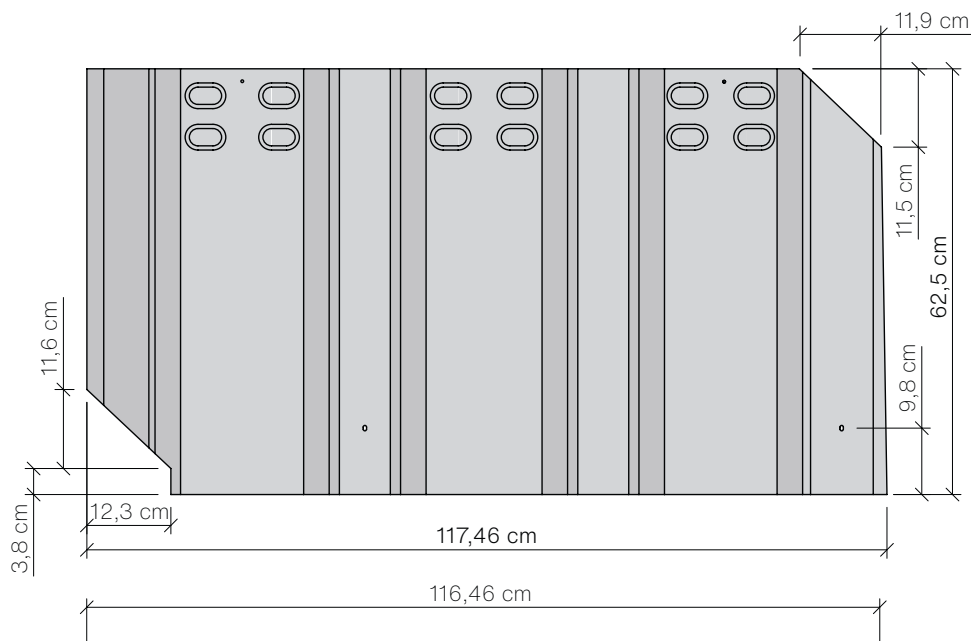
Laťování

Pro rozlaťování vodorovných laťí podle délky krokví lze variabilně zvolit rozteč laťí od 47,5 do 50 cm.

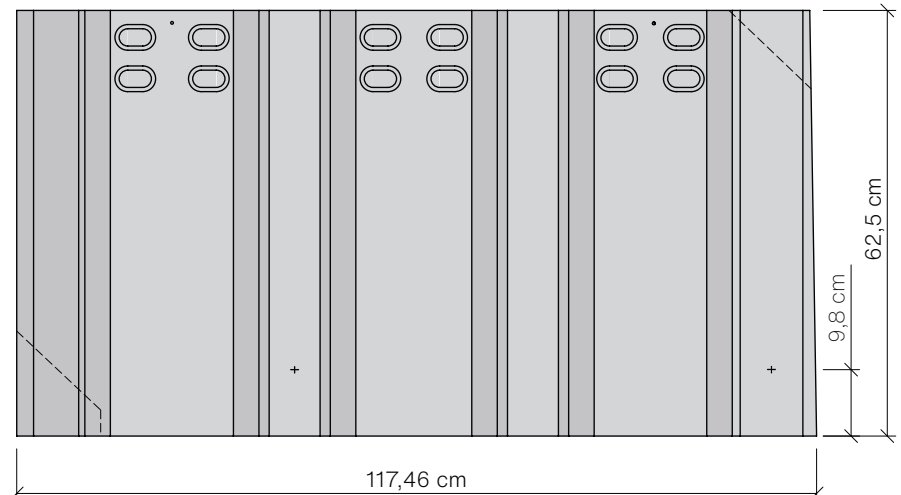


Typy panelů

Střešní panel Structa **levý** s rohovým řezem a otvory pro upevnění: s předvrtanými otvory

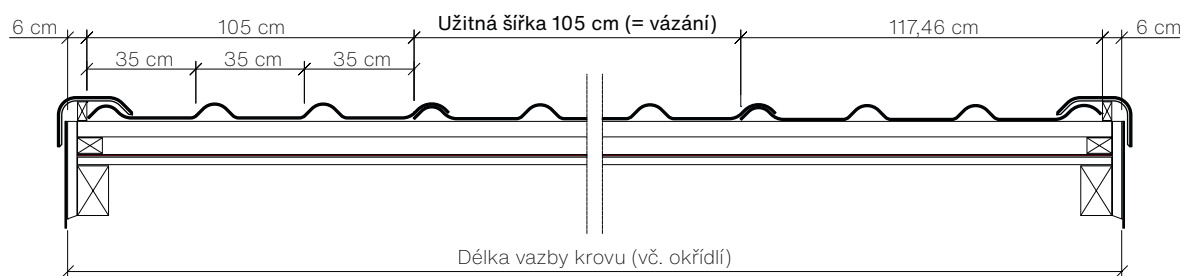


Střešní panel Structa **s plnými rohy** s vyznačeným rohovým řezem a body pro upevnění: s vyznačenými body



Plánování I **Obecné pokyny k pokládce**

Šířka pokrytí



Krajní taška

Při použití krajních tašek by měla být délka okapů odpovídajícím způsobem upravena.

Navíc je nutné umístit svislou upevňovací lať (3 x 6 cm nebo 4 x 6 cm).

- Latě 3 x 6 cm (nastojato): vnější hrana latě musí být zarovnána s vnější hranou okapu (bez okřídlí).
- Latě 4 x 6 cm (nastojato): Lať je třeba umístit o 1 cm směrem ven.

Rozdělení délky okapů

- Celý panel
- Oříznutí posledního panelu na $\frac{1}{3}$ nebo $\frac{2}{3}$ šířky
- Oříznutí vnějších hřbetů vln, čímž lze zmenšit šířku pokrývky až o 15 cm (2 x 7,5 cm, vlevo a vpravo).

Svislé šňůrování musí být v pravém úhlu k okapu.

Délky vazby krovu (vč. okřídlí) – rozdělení pro celé panely vč. $\frac{1}{3}$ a $\frac{2}{3}$

v kusech	0	$\frac{1}{3}$	$\frac{2}{3}$	1	$1\frac{1}{3}$	$1\frac{2}{3}$	2	$2\frac{1}{3}$	$2\frac{2}{3}$	3	$3\frac{1}{3}$	$3\frac{2}{3}$	4	$4\frac{1}{3}$	$4\frac{2}{3}$
0		0,48	0,83	1,29	1,64	1,99	2,34	2,69	3,04	3,39	3,74	4,09	4,44	4,79	5,14
10	10,74	11,09	11,44	11,9	12,14	14,49	12,84	13,19	13,54	13,89	14,24	14,59	14,94	15,29	15,64
20	21,24	21,59	21,94	22,29	22,64	22,99	23,34	23,69	24,04	24,39	24,74	25,09	25,44	25,79	26,14
30	31,74	32,09	32,44	32,79	33,14	33,49	33,84	34,19	34,54	34,89	35,24	35,59	35,94	36,29	36,64
40	42,24	42,59	42,94	43,29	43,64	43,99	44,34	44,69	45,04	45,39	45,74	46,09	46,44	46,79	47,14

v kusech	5	$5\frac{1}{3}$	$5\frac{2}{3}$	6	$6\frac{1}{3}$	$6\frac{2}{3}$	7	$7\frac{1}{3}$	$7\frac{2}{3}$	8	$8\frac{1}{3}$	$8\frac{2}{3}$	9	$9\frac{1}{3}$	$9\frac{2}{3}$
0	5,49	5,84	6,19	6,54	6,89	7,24	7,59	7,94	8,29	8,64	8,99	9,34	9,69	10,04	10,39
10	15,99	16,34	16,69	17,04	17,39	17,74	18,09	18,44	18,79	19,14	19,49	19,84	20,19	20,54	20,89
20	26,49	26,84	27,19	27,54	27,89	28,24	28,59	28,94	29,29	29,64	29,99	30,34	30,69	31,04	31,39
30	36,99	37,34	37,69	38,04	38,39	38,74	39,09	39,44	39,79	40,14	40,49	40,84	41,19	41,54	41,89
40	47,49	47,84	48,19	48,54	48,89	49,24	49,59	49,94	50,29	50,64	50,99	51,34	51,69	52,04	52,39

Vzorový případ:

Délka vazby krovu 13,89 m vyžaduje 13 celých panelů.

Program I Údaje o výrobku

Oblast použití

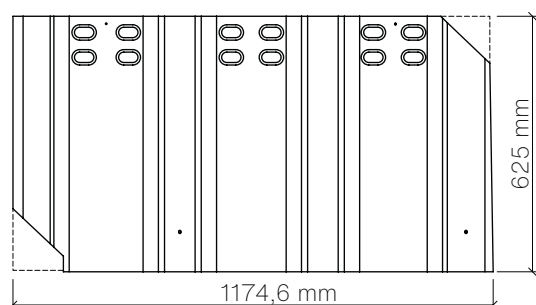
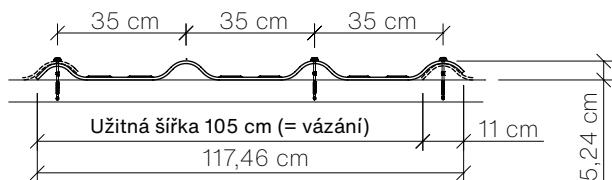
Ploché střechy se sklonem od 7°**

Konstrukční pokyny a upevnění

Pokládka krytiny na laťování
Minimální průřez 5 x 8 cm
(resp. podle statických požadavků)
min. dvojitě šroubové spojení šrouby do dřeva o \varnothing 6,5 x 113 mm

Technické a fyzikální údaje podle ÖNORM EN 494

- Výška: 625 mm
- Šířka: 1174,6 mm
- Tloušťka panelu: 7,0 mm
- Dělení: 350 mm
- Výška vlny: 45 mm
- Výška vlny (krytá vlna): 37 mm
- Šňůrování: 1050 mm
- Počet vln: 4 kusy
- Hmotnost kusu: 9,9 kg
- Potřeba panelů na 1 m²: cca 1,9 ks
- Hmotnost krytiny na 1 m²: cca 20 kg
- Ohybový moment: ≥ 30 Nm/m
- Hustota: ≥ 1400 kg/m³
- Třída C
- Požární vlastnosti panelu (podle ÖNORM EN 13501-1) třída A2-s1, d0
- Odolnost proti vnějšímu působení požáru B ROOF



Sklon střechy	Podstřešní fólie	Těsnění výškových přechodů*	Variabilní rozteč laťí	Výškový přechod variabilní
7°** až < 10°	ano	ano	47,5–50 cm	12,5–15 cm
10° až < 15°	ano	ano		
15° až < 22°	ano	ano		
	ne	ano		
22° až < 30°	ano	ne		
	ne	ano		
od 30°	ne	ne		

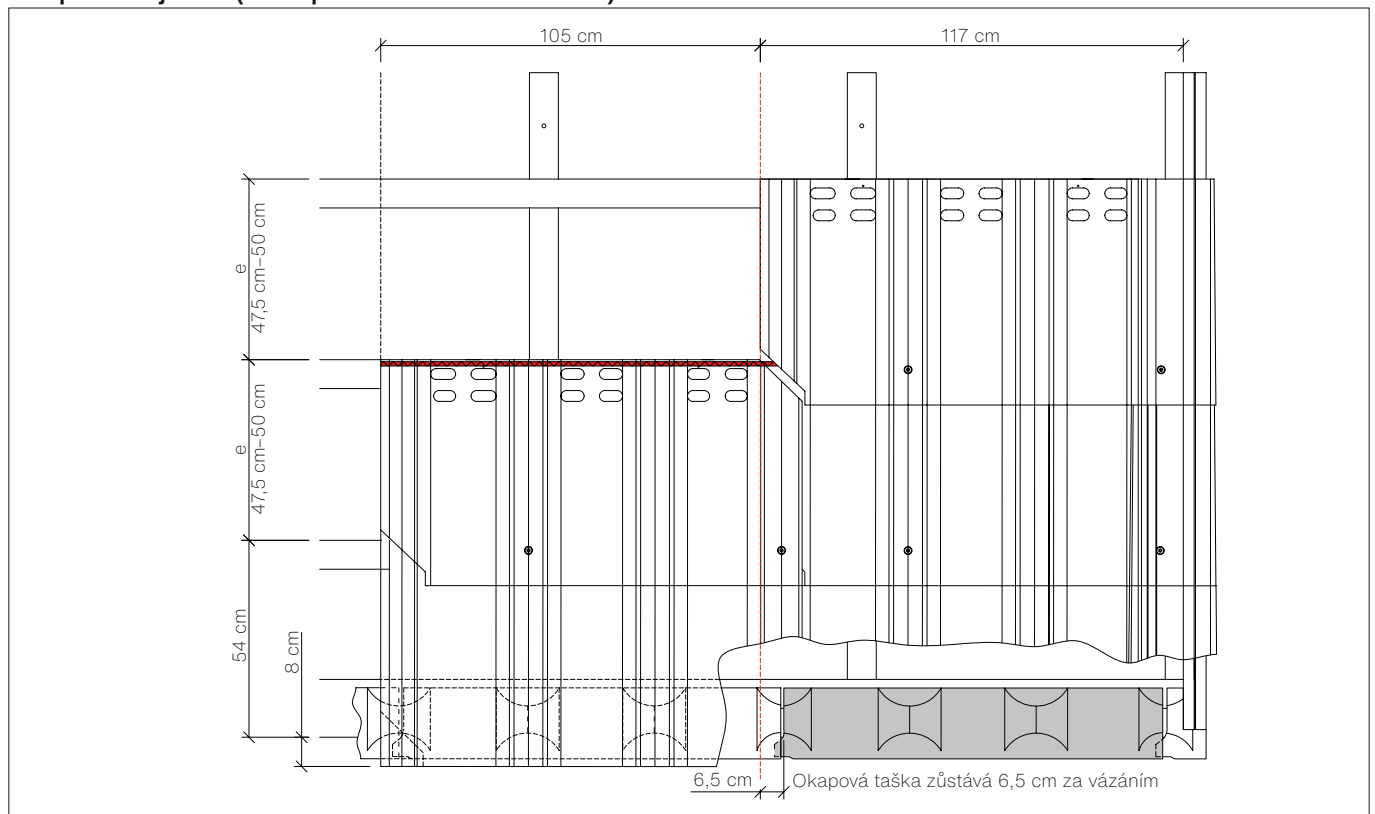
* s těsnicí páskou SKVK 2–5 x 18 mm (samolepicí, předem stlačená, červená bez vložky)

** ▪ Jednoduchá střešní plocha (pultová nebo sedlová střecha)

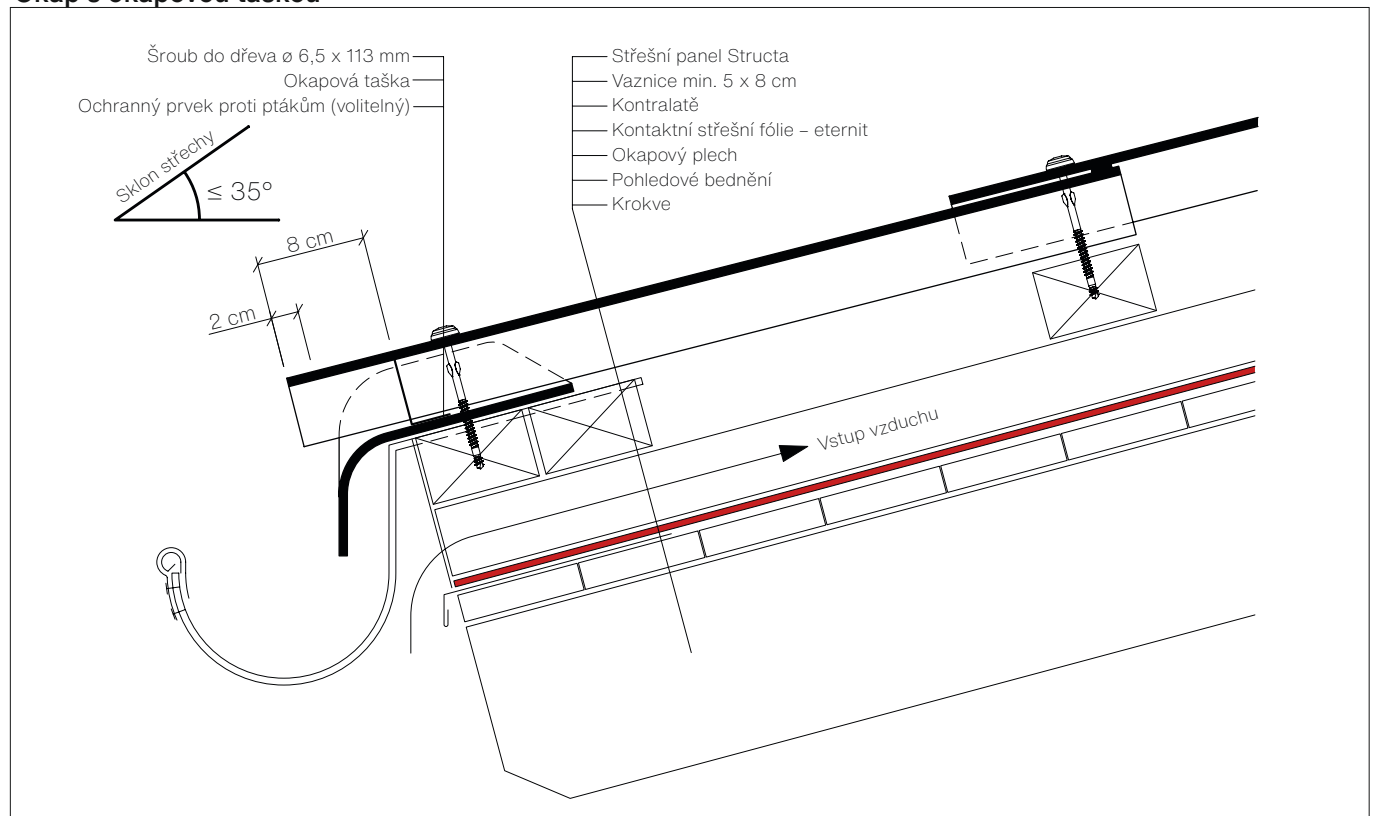
- Max. zatížení sněhem 3,25 kN/m²
- Podstřešní fólie pro zvýšenou ochranu proti dešti s kontaktní difúzně otevřenou fólií 330 + systémové příslušenství
- Těsnění výškových přechodů
- Délka krokve max. 10 m
- Doplnkové upevnění střešního panelu Structa na 3. hřbetu vlny
- Dostatečné otvory pro vstup a výstup vzduchu
- Mimořádná pečlivost při lemování komína nebo jiných průchodů (podle normy)
- Průchody pouze v horní třetině střešní plochy

Provedení I **Obecné podrobnosti**

Okap a okraj štítu (s okapovou a štítovou taškou)

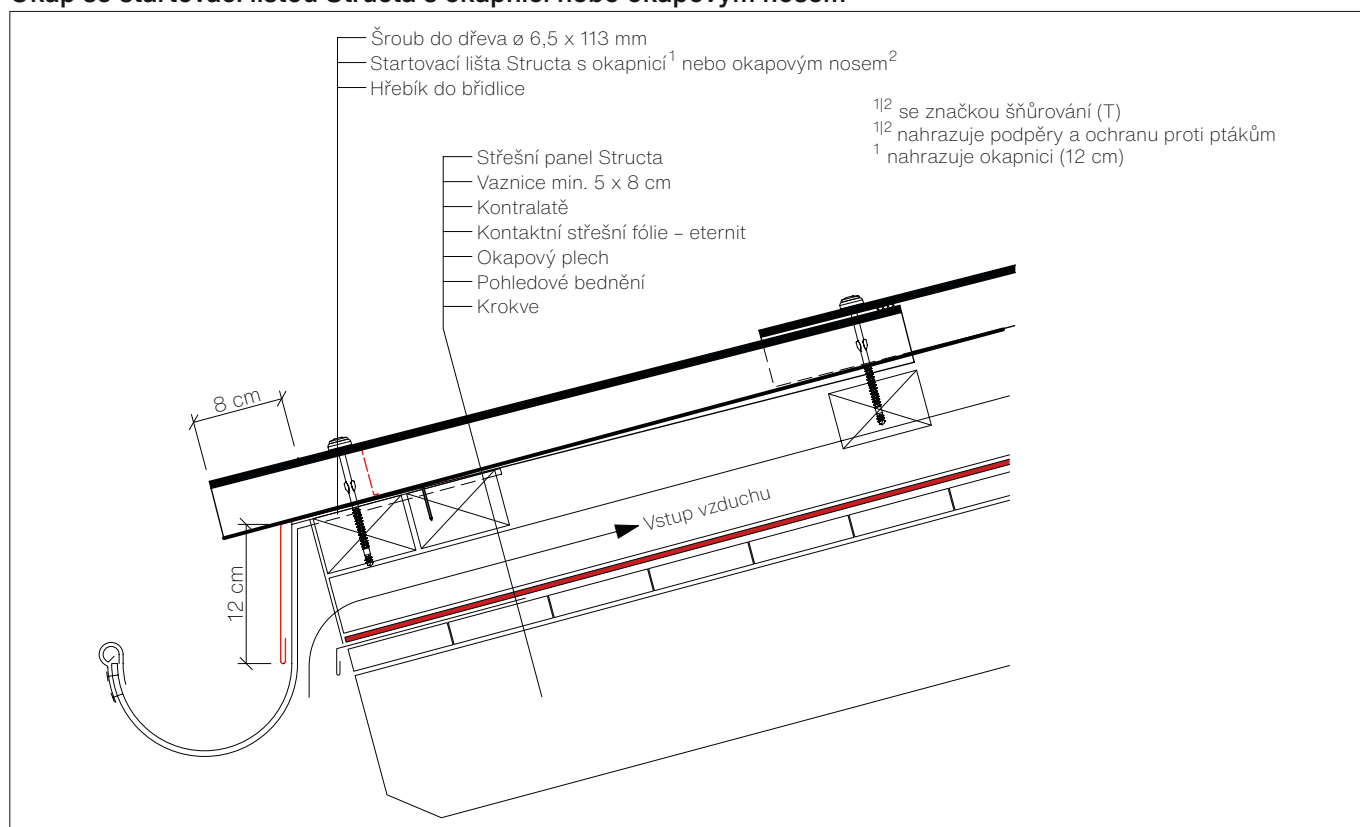


Okap s okapovou taškou

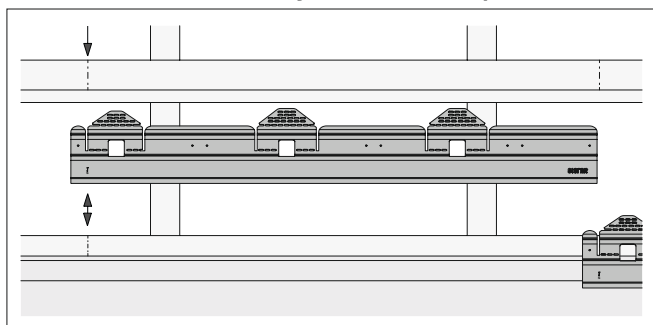


Provedení I **Obecné podrobnosti**

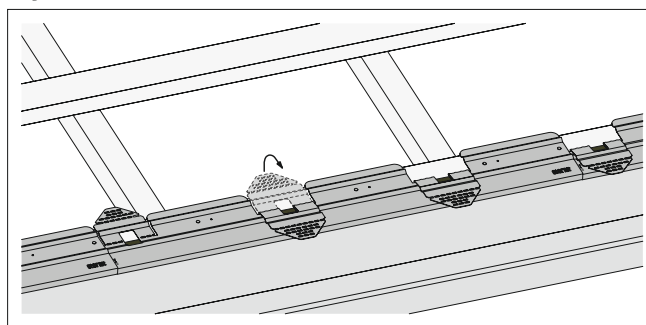
Okap se startovací lištou Structa s okapnicí nebo okapovým nosem



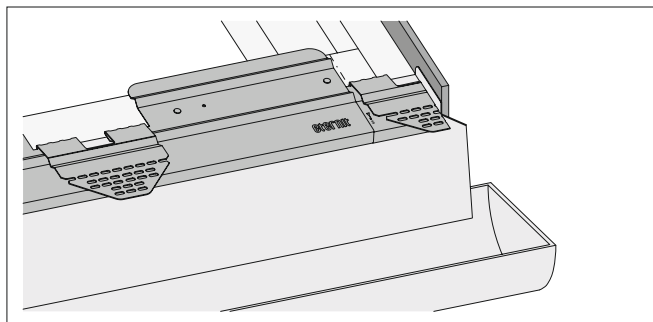
Instalace startovací lišty Structa s okapnicí nebo okapovým nosem



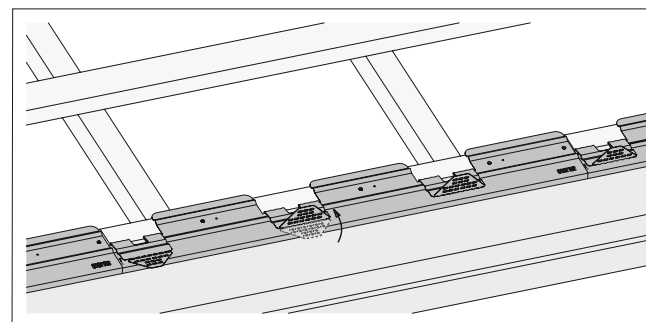
Startovací profily jsou vyrovnány vertikálním šňůrováním a připevněny hřebíky o \varnothing 2,5 x 35 mm.



Předem vyseknutou ochranu proti ptákům sklopte o 180° dopředu.



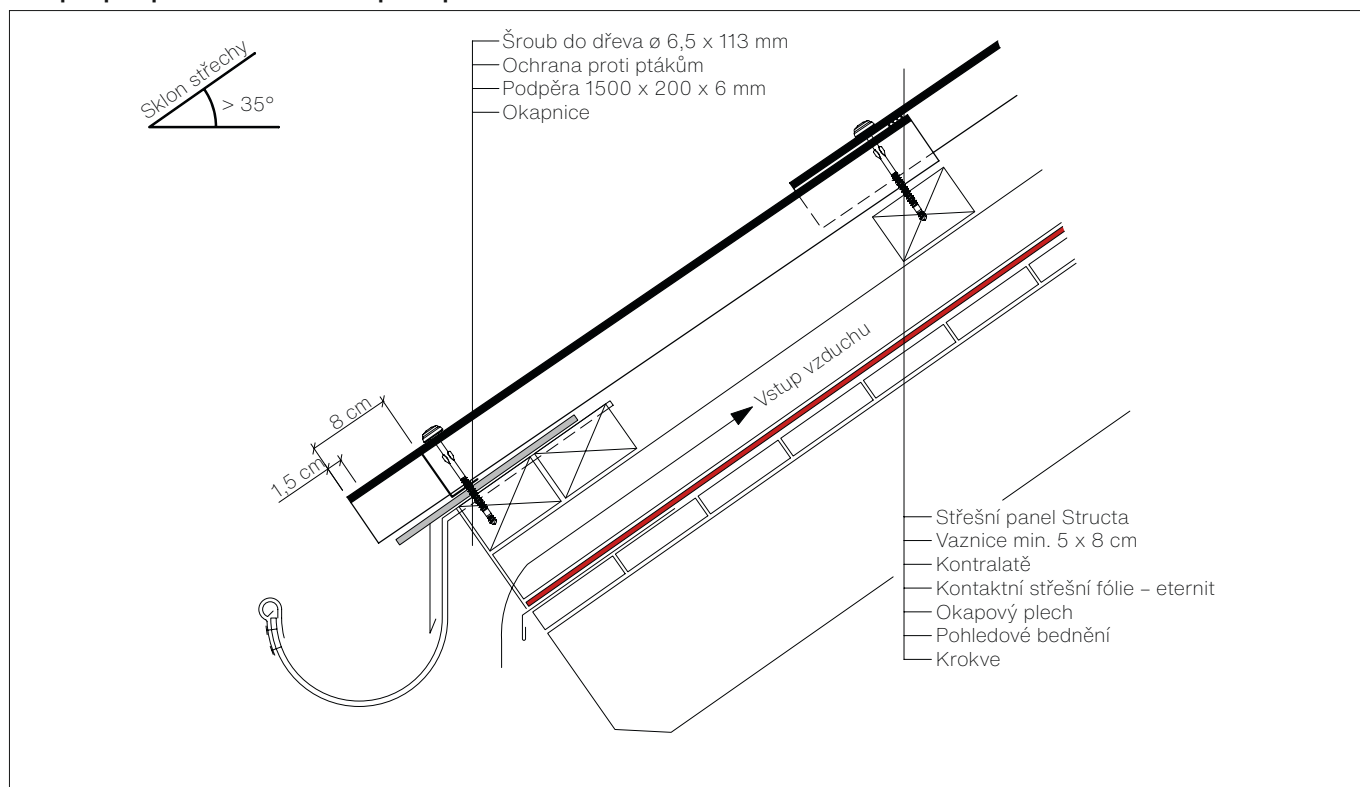
U pravého štítu, pokud začíná celým panelem Structa, musí být navíc namontován úsek startovacího profilu.



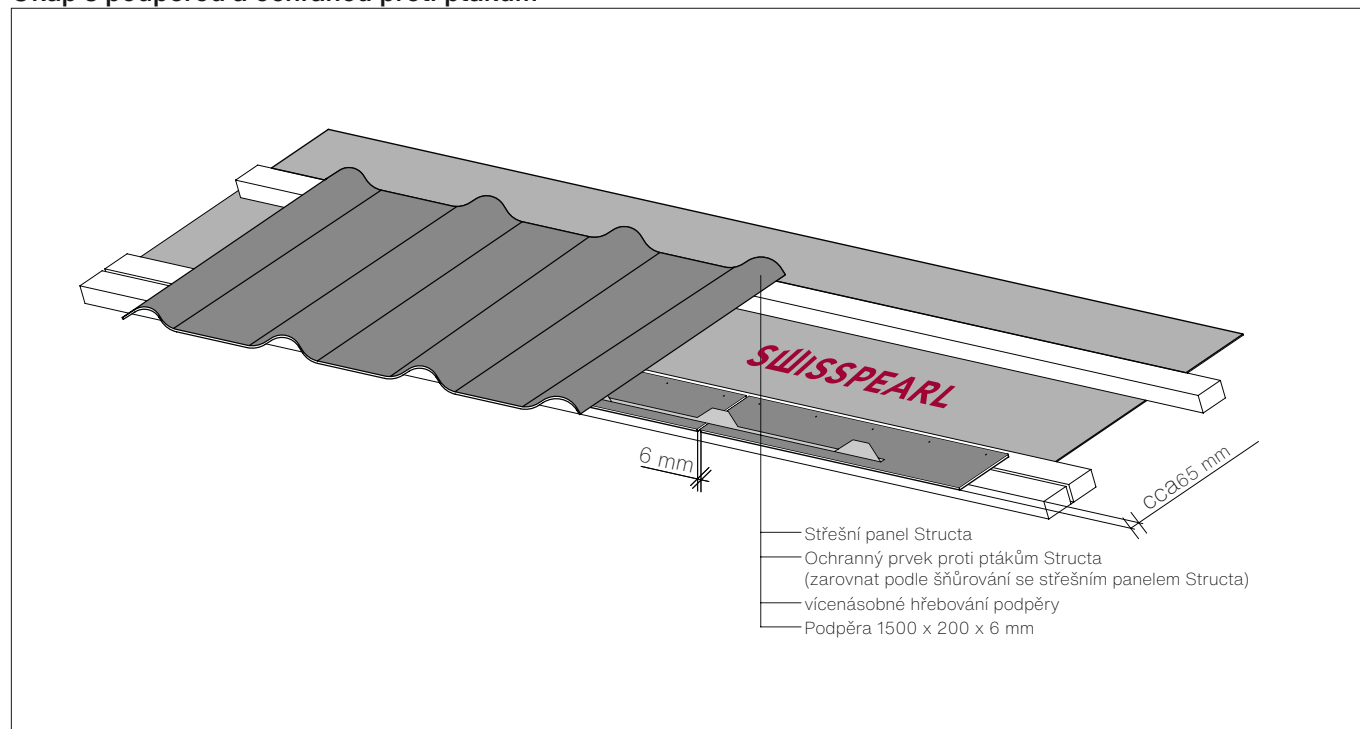
Nakonec ochranu proti ptákům otočte o 90°.

Provedení I **Obecné podrobnosti**

Okap s podpěrou a ochranou proti ptákům

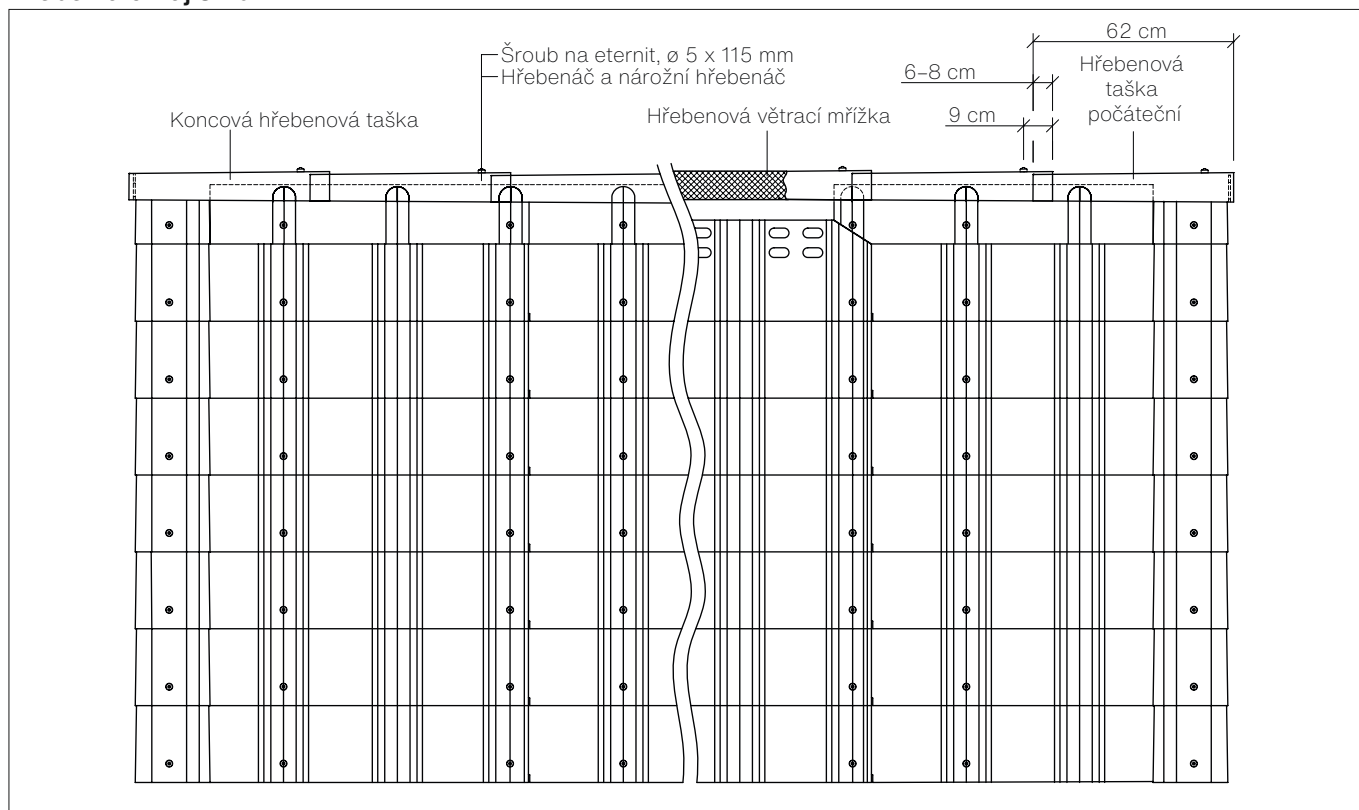


Okap s podpěrou a ochranou proti ptákům

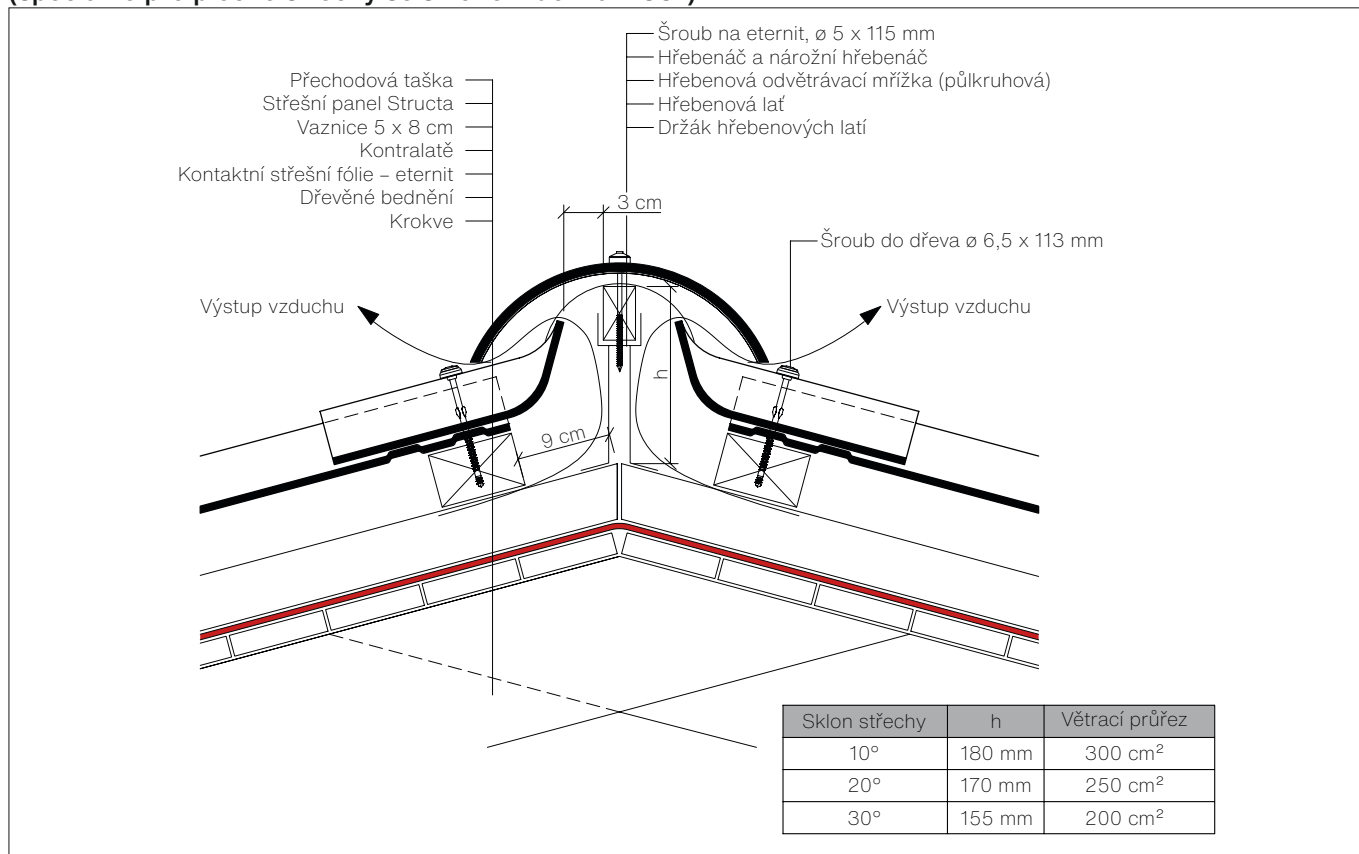


Provedení I **Obecné podrobnosti**

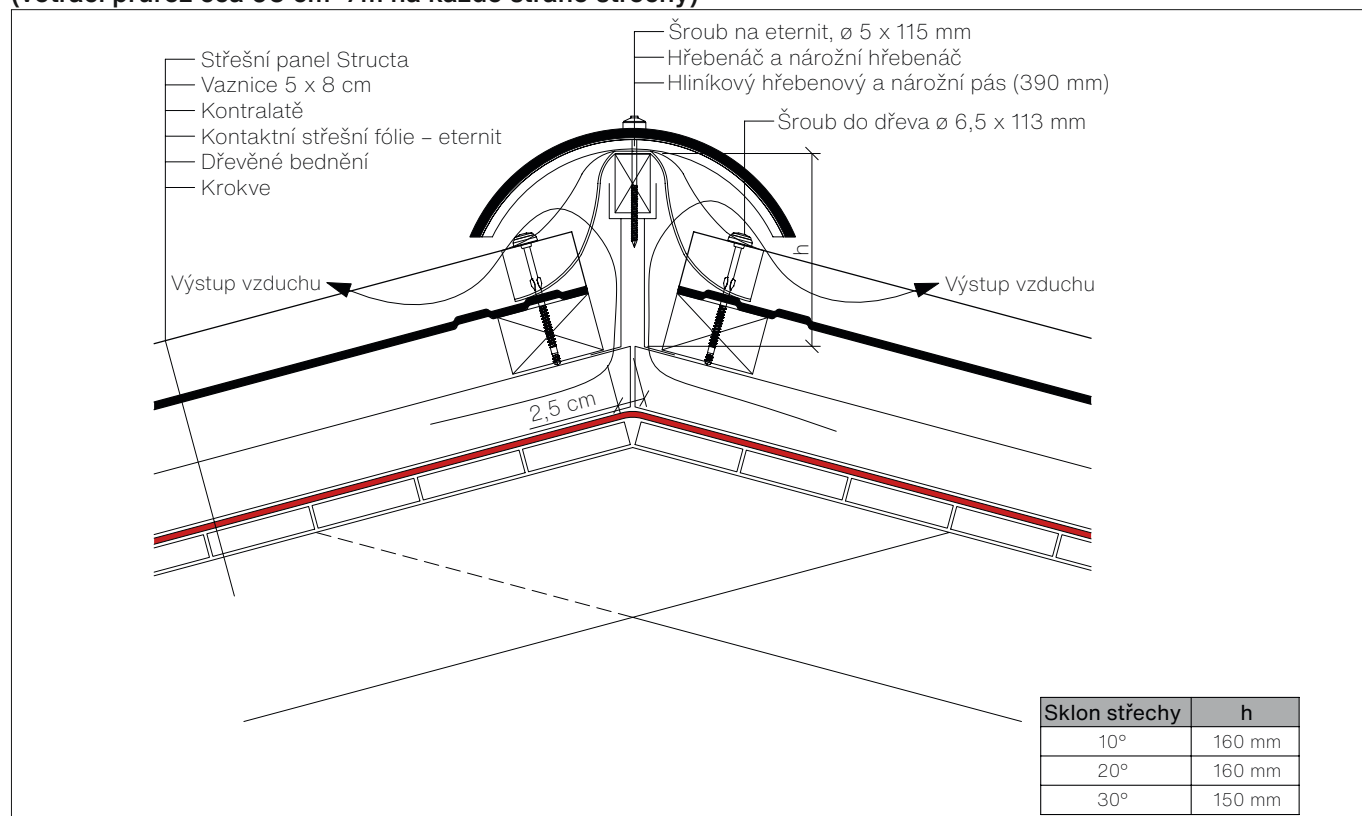
Hřeben a okraj štítu



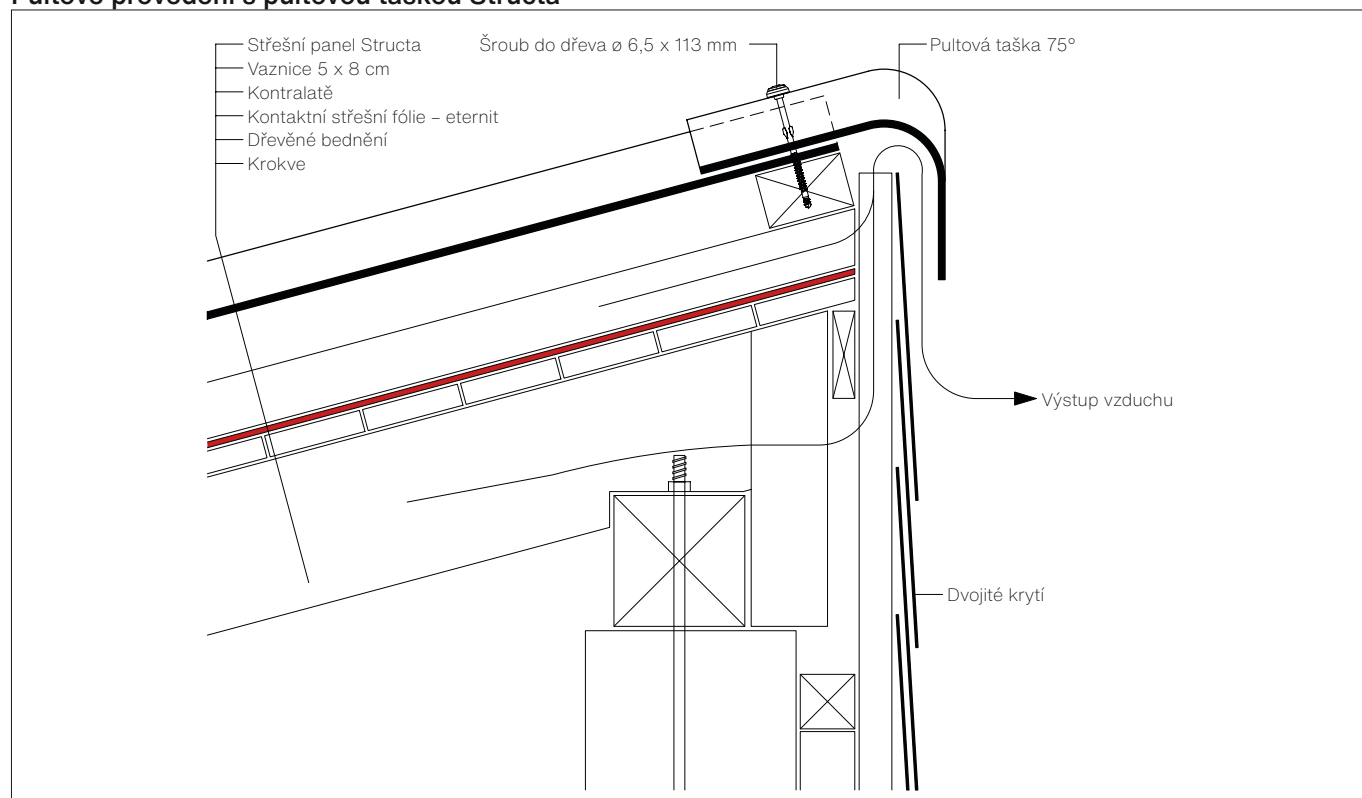
Hřeben s přechodovou taškou (speciálně pro ploché střechy se sklonem do max. 35°)



Hřeben s hliníkovým hřebenovým a nárožním pásem 390 mm (větrací průřez cca 95 cm² /m na každé straně střechy)

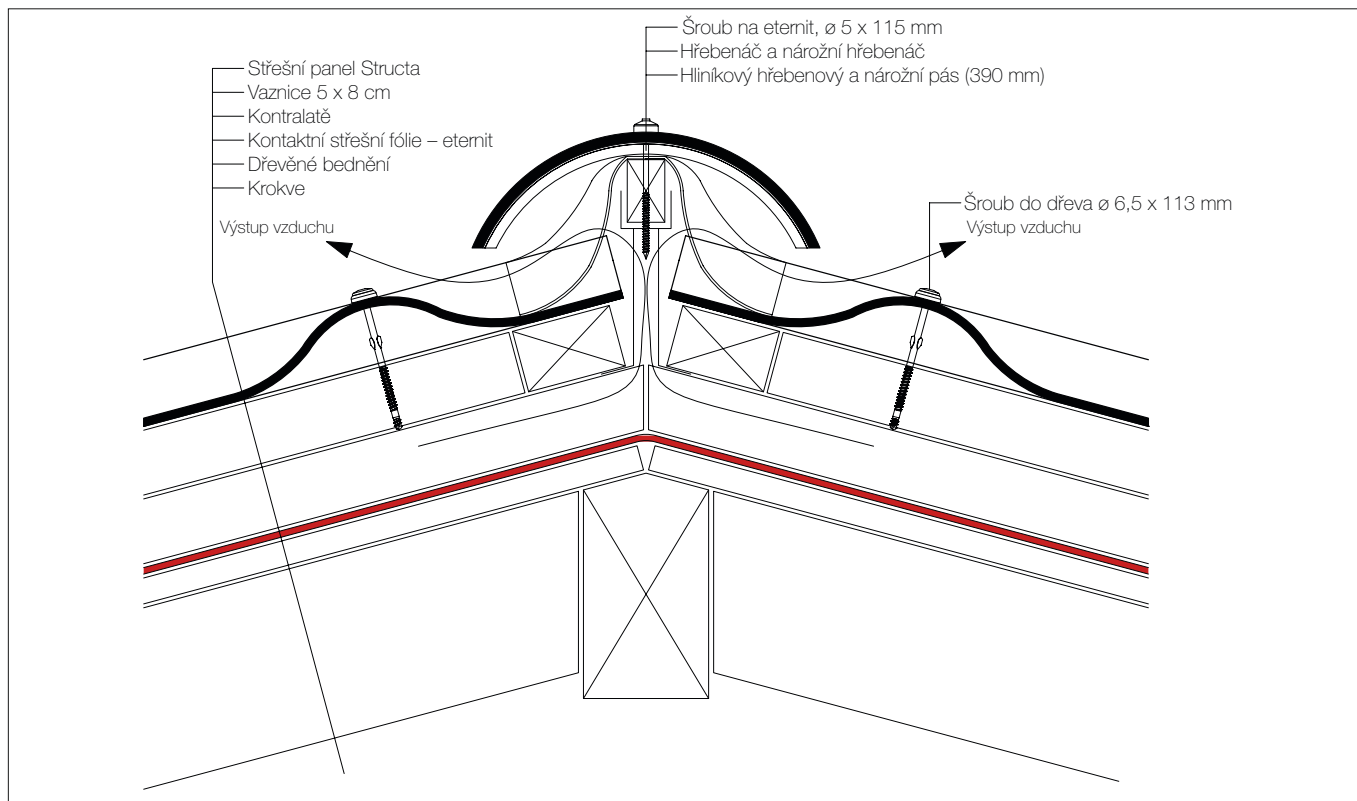


Pultové provedení s pultovou taškou Structa

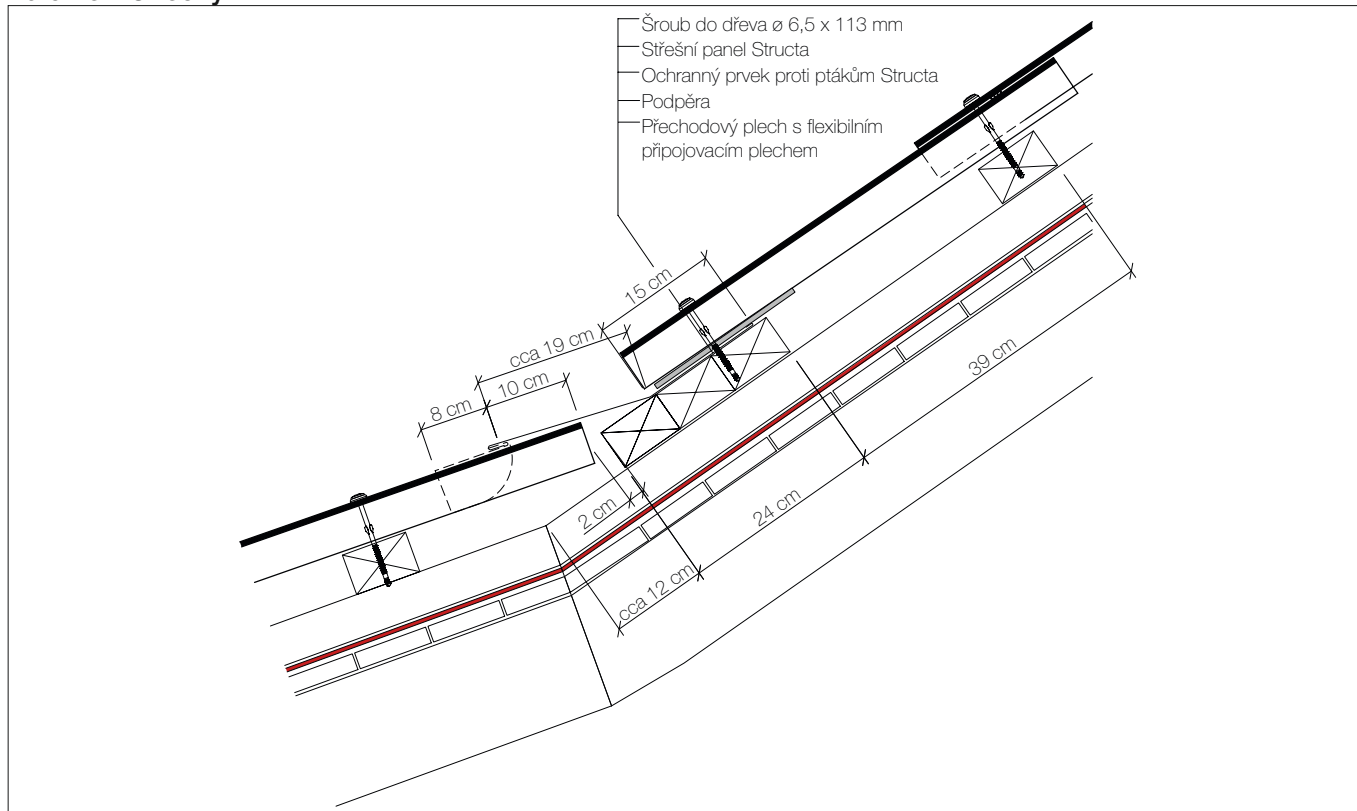


Provedení I **Obecné podrobnosti**

Hřeben s hliníkovým hřebenovým a nárožním pásem 390 mm (větrací průřez cca 95 cm² /m na každé straně střechy)

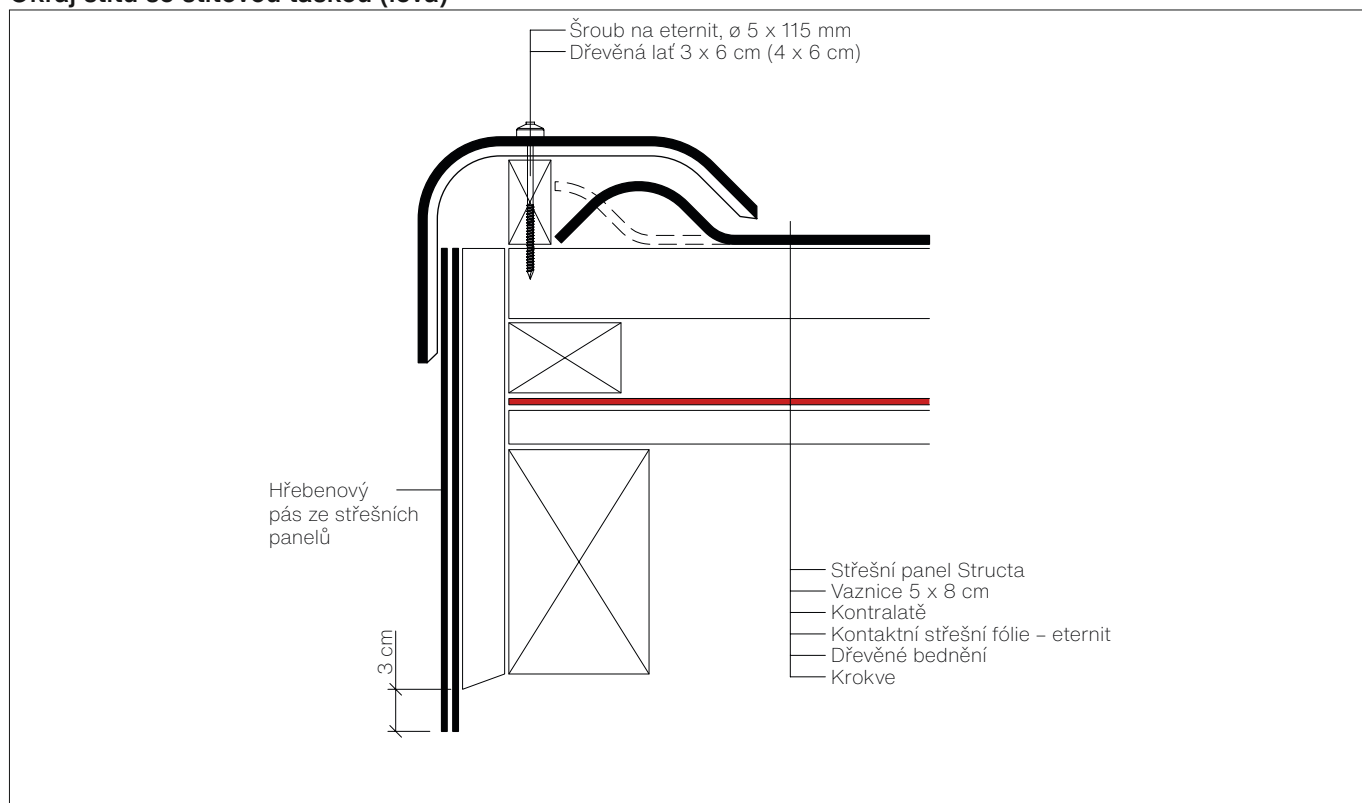


Zalomení střechy

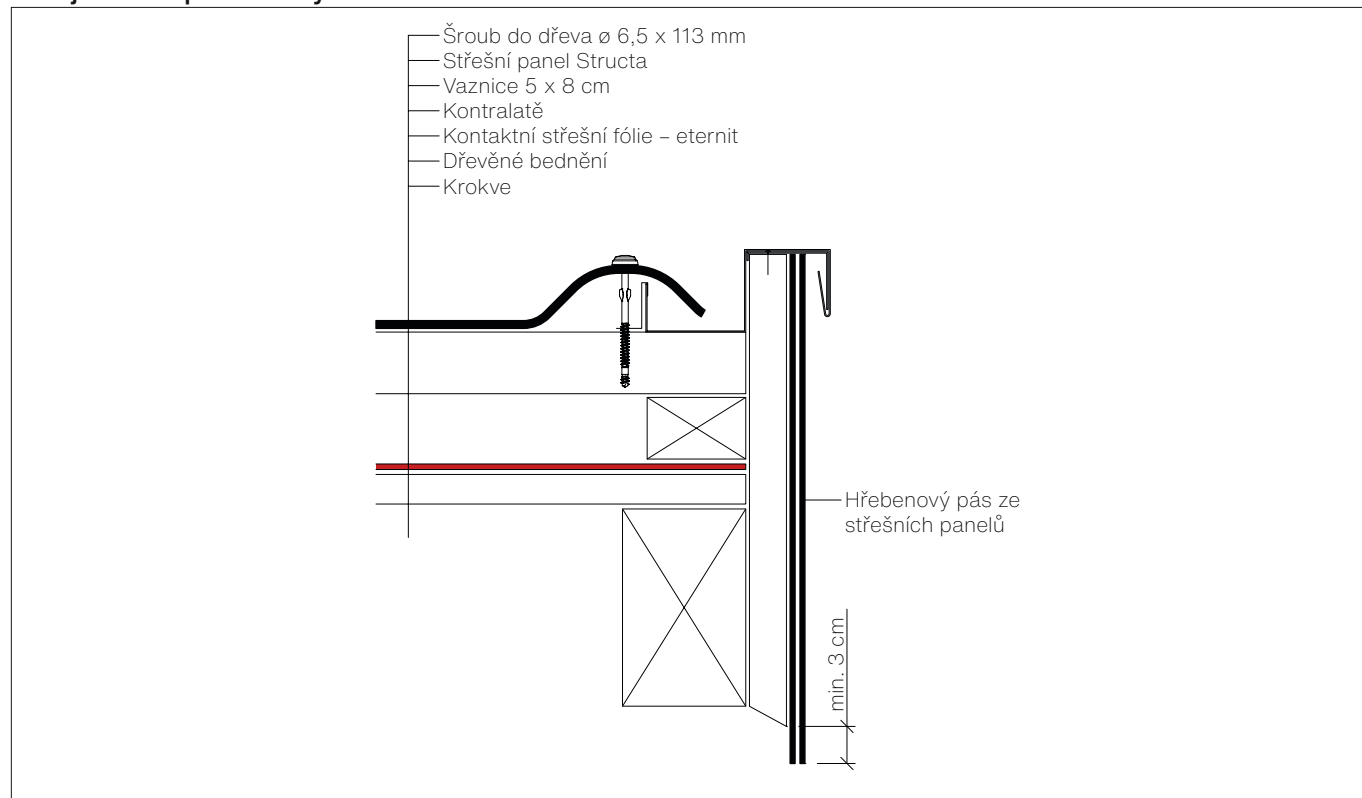


Provedení I **Obecné podrobnosti**

Okraj štítu se štítovou taškou (levá)

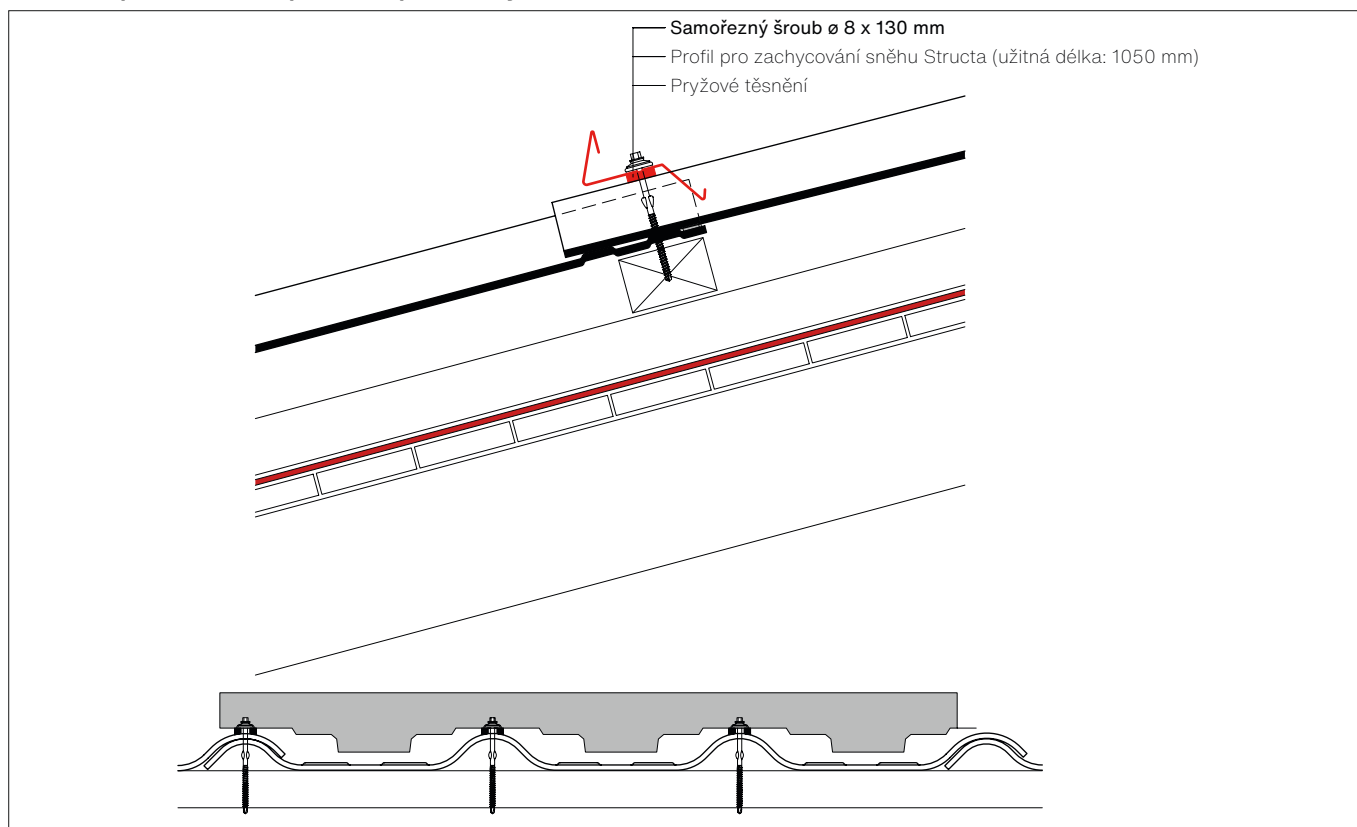


Okraj štítu – oplechovaný

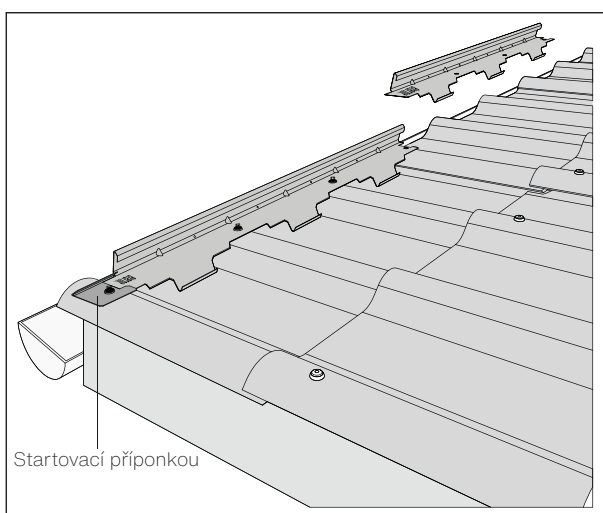


Provedení I **Obecné podrobnosti**

Ochrana proti sněhu s profilem pro zachycování sněhu Structa

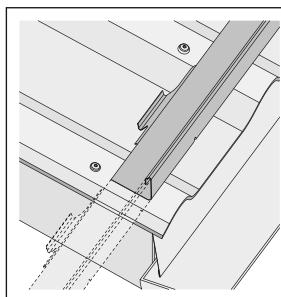


Návod k montáži zachycovače sněhu Structa



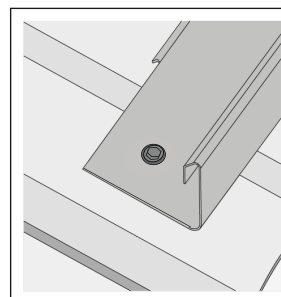
Montáž

Profily pro zachycování sněhu se montují ve směru pokrývání zprava doleva pomocí 3 ks. samořezných šroubů o $\varnothing 8 \times 130$ mm. Na okraji štítu se začíná startovací příponkou.



Řezání

Rozhraní musí být zvoleno tak, aby měl zachycovač sněhu ještě dostatečnou oporu na vrcholu profilu.

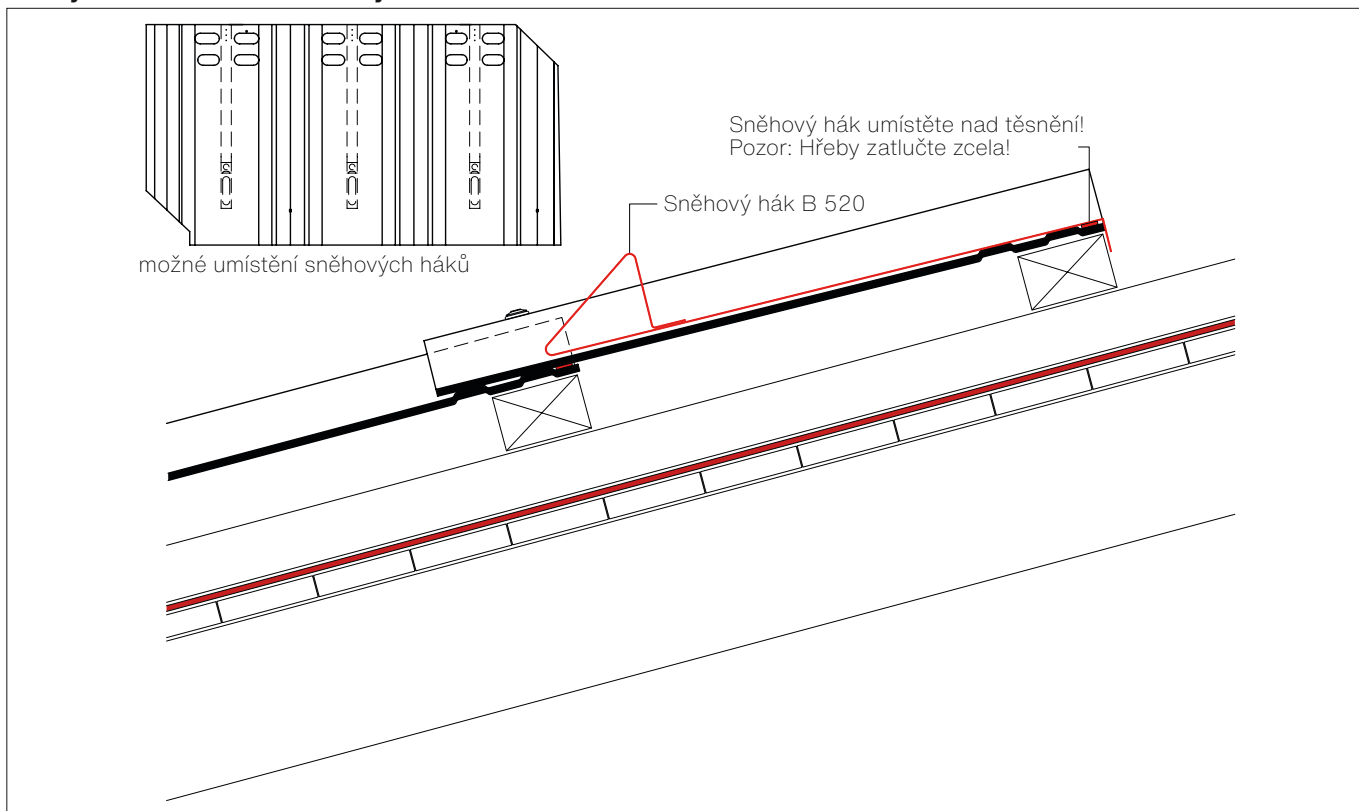


Povrchová úprava řezných hran

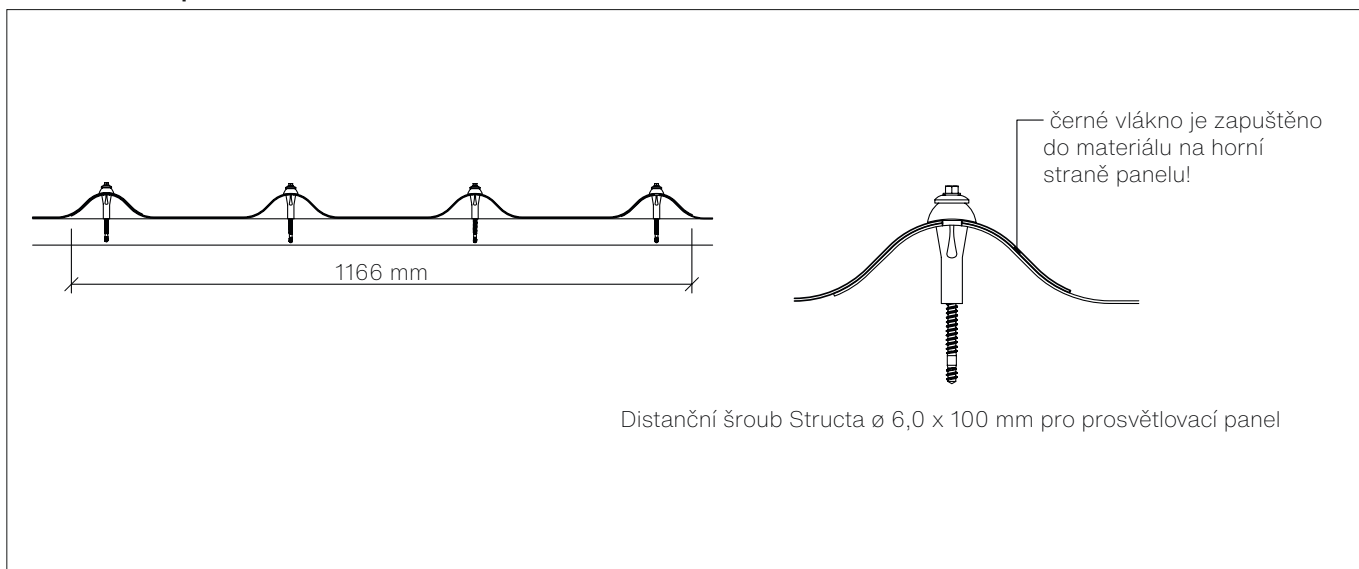
Řezné hrany musí být zbaveny otřepů a dodatečně natřeny lakem na řezné hrany. Jako řezný nástroj se doporučuje 1,0mm kovový řezný kotouč.

Provedení I **Obecné podrobnosti**

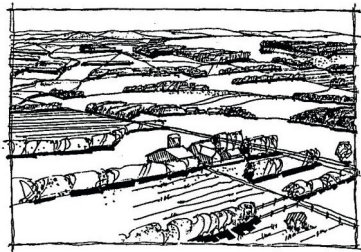
Zachycovač sněhu se sněhovým hákem B520



Prosvětlovací panel Structa



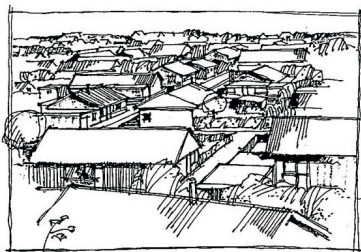
Upozornění | Ochrana proti větru



Kategorie terénu II

(Pobřeží moře, velká rovina)

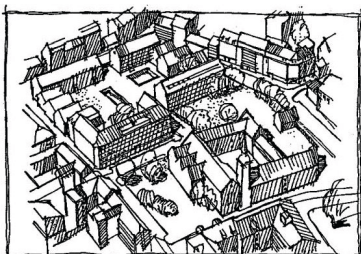
oblasti s nízkou vegetací jako je tráva a s izolovanými překážkami (stromy, budovy), jejichž vzdálenosti jsou větší než 20násobek výšky překážek.



Kategorie terénu III

(menší místa)

oblasti rovnoměrně pokryté vegetací nebo budovami, nebo s izolovanými překážkami, jejichž vzdálenost je maximálně 20násobek výšky překážek (jako jsou vesnice, předměstský terén, souvislý les).



Kategorie terénu IV

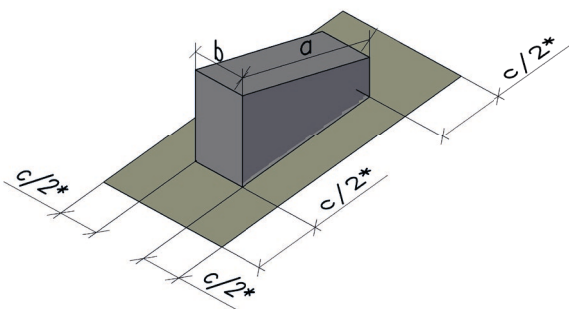
(městská aglomerace)

oblasti, ve kterých je nejméně 15 % povrchu pokryto pozemními stavbami, jejichž průměrná výška je větší než 15 m.

(výňatek z normy ÖNORM B 3419)

V oblasti střešních prostupů a konstrukcí (např. komíny, vikýře) a v oblasti úžlabí průsečíku dvou střešních rovin musí být použity vyšší hodnoty c_{pe1} , tj. hodnoty oblasti J u sedlových střech se stejným sklonem střechy.

U střešních prostupů, nástavbových konstrukcí na střeše apod. lze vyšší hodnoty c_{pe1} použít pouze tehdy, pokud prostup vyčnívá nad plochu střechy minimálně o 35 cm a má horizontální rozměr minimálně 50 cm. Příslušná oblast je uvedena na nákresu.



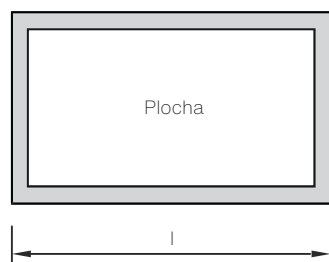
To znamená, že:

$$c_{max} = \left(\frac{a}{b} \right)$$

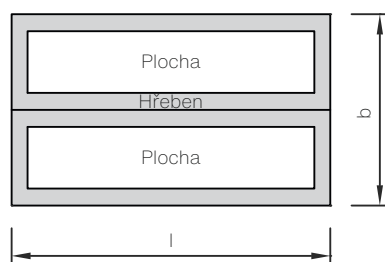
$$* 1 \text{ m} \leq \frac{c}{2} \leq 2 \text{ m}$$

V případě průsečíku dvou střešních rovin se šířka oblasti musí vypočítat jako okrajová část, tedy $\frac{b}{10}$.

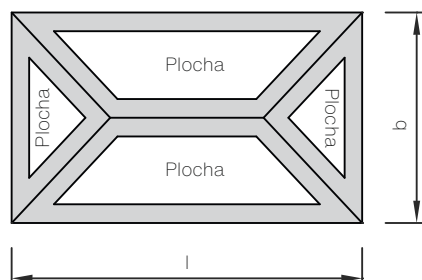
tvary budov



Oblast spodní hrany u pultové střechy



Oblast spodní hrany u sedlové střechy



Oblast spodní hrany u valbové střechy

Schéma upevnění | Ochrana proti větru

Uzavřená budova s podstřešní fólií							
Základní tlak při rychlosti větru [kN/m ²]	Výška hřebenu [m]	max. šířka lemu* [m]	Druh terénu			Šířka spodního okraje	
			II	III	IV		
0,25	8	1,6	A	A	A	<ul style="list-style-type: none"> Rodinný dům větší délkový rozměr / 10	
	12	2,4	A	A	A		
	20	4,0	A	A	A		
0,35	8	1,6	A	A	A		<ul style="list-style-type: none"> Vícegenerační domy Haly Stáje Výška hřebenu / 5
	12	2,4	A	A	A		
	20	4,0	B	A	A		
0,45	8	1,6	B	A	A		
	12	2,4	B	B	A		
	20	4,0	B	B	A		

Uzavřená budova bez podstřešní fólie							
Základní tlak při rychlosti větru [kN/m ²]	Výška hřebenu [m]	max. šířka lemu* [m]	Druh terénu			Šířka spodního okraje	
			II	III	IV		
0,25	8	1,6	A	A	A	<ul style="list-style-type: none"> Rodinný dům větší délkový rozměr / 10	
	12	2,4	A	A	A		
	20	4,0	B	A	A		
0,35	8	1,6	B	A	A		<ul style="list-style-type: none"> Vícegenerační domy Haly Stáje Výška hřebenu / 5
	12	2,4	B	A	A		
	20	4,0	B	B	A		
0,45	8	1,6	B	B	B		
	12	2,4	B	B	B		
	20	4,0	B	B	B		

* Šířka spodního okraje: Mezhodnoty mohou být interpolovány

Upevňovací šroub

Pultová střecha			
Schéma	Spodní okraj	Plocha	Přečnickující střecha
A	2	2	2
B	3	2	3

Sedlová střecha a valbová střecha					
Schéma	Spodní okraj	Plocha	Sedlový hřeben / vikýř	Valbový hřeben / nároží / úžlabí	Přečnickující střecha
A	2	2	2	2	2
B	3	2	2	2	3

3 = střešní panel Structa přišroubuje na každém vrcholu (viz schéma upevnění 3)

Schéma upevnění 2 (šrouby):

přišroubováno na 1. a 3. vrcholu

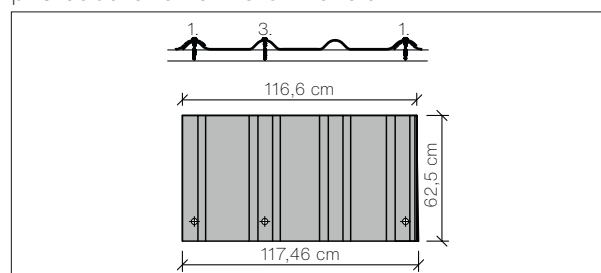
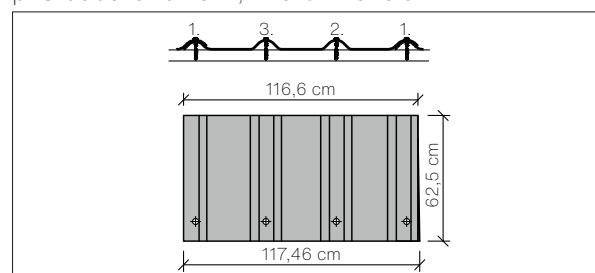


Schéma upevnění 3 (šrouby):

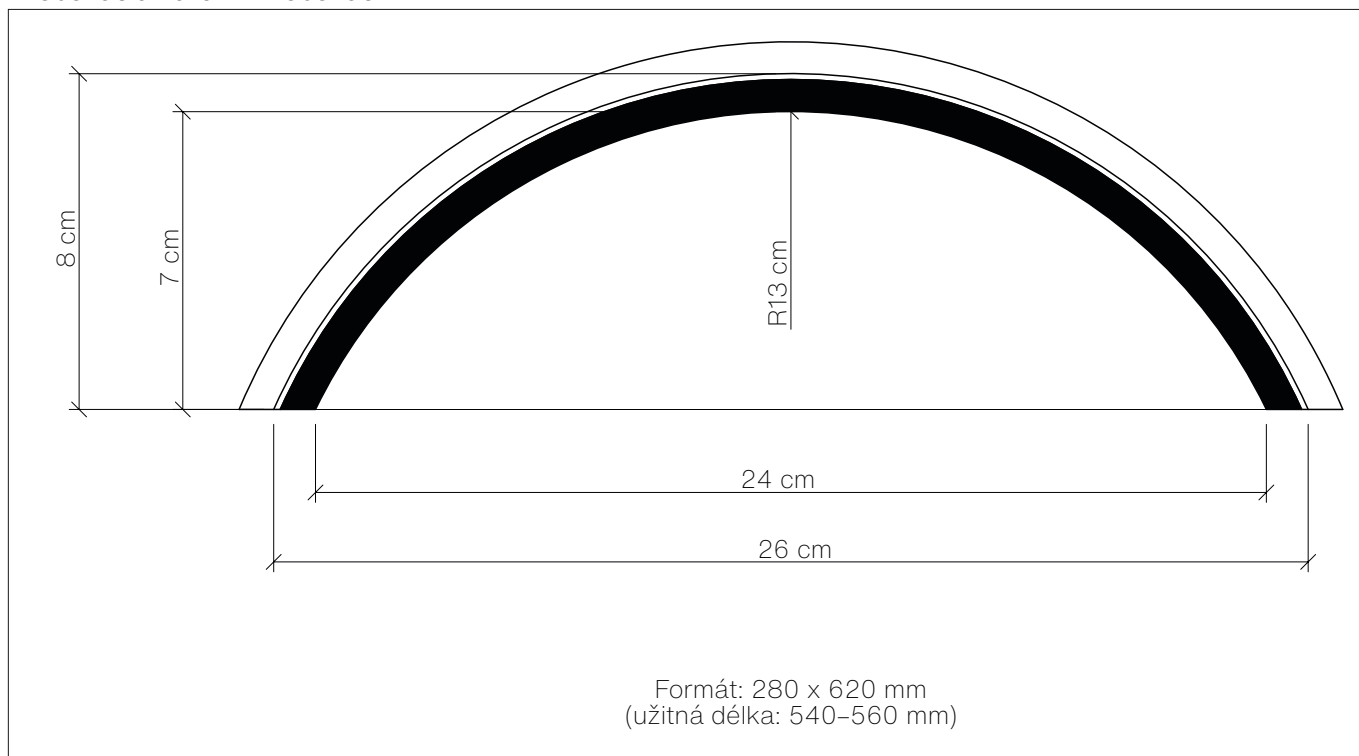
přišroubováno na 1., 2. a 3. vrcholu



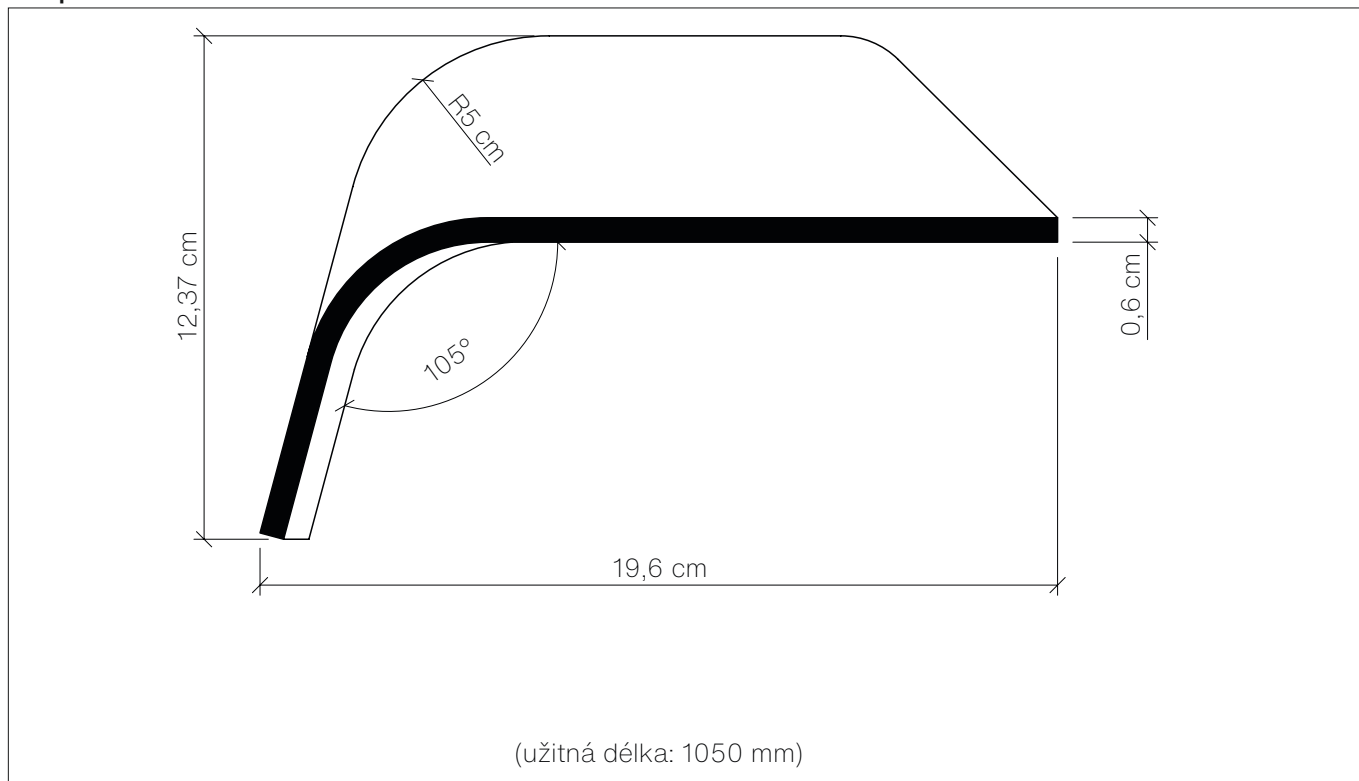
Na naší webové stránce swisspearl.com najdete další informace k tématu ochrany proti větru a také naši kalkulačku zatížení větrem. Poradenství: +420 311 744 111 / info@cz.swisspearl.com

Plánování I Tvarovky Structa

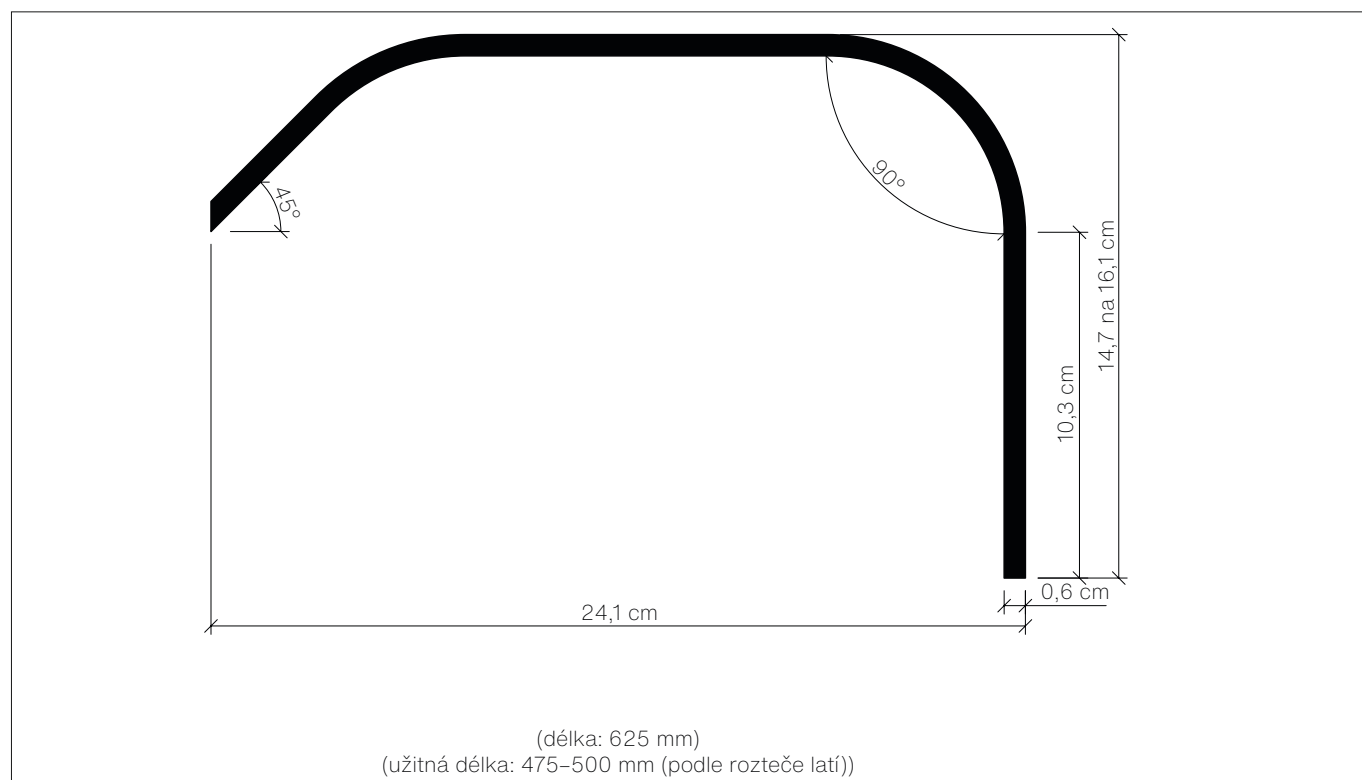
Hřebenáč a nárožní hřebenáč



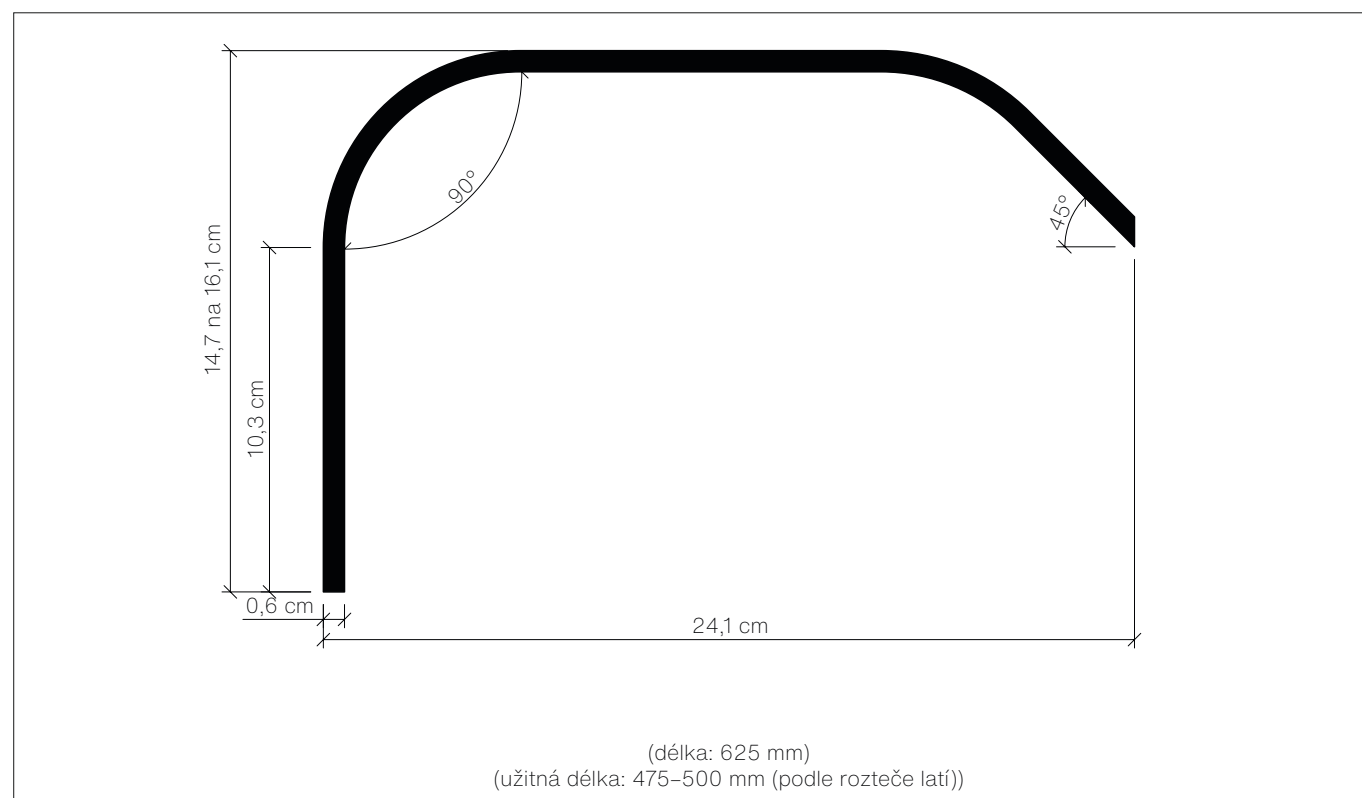
Okapová taška



Štítová taška pravá

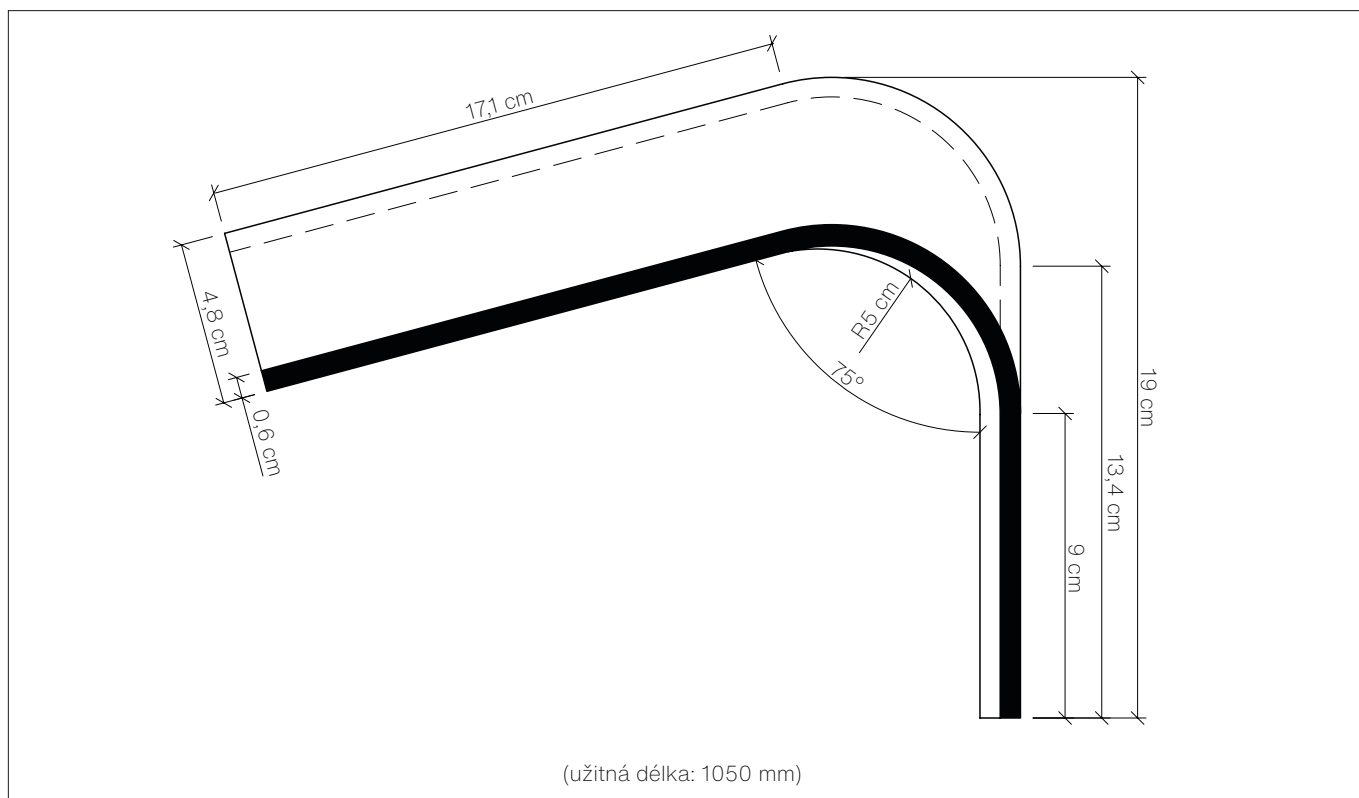


Štítová taška levá

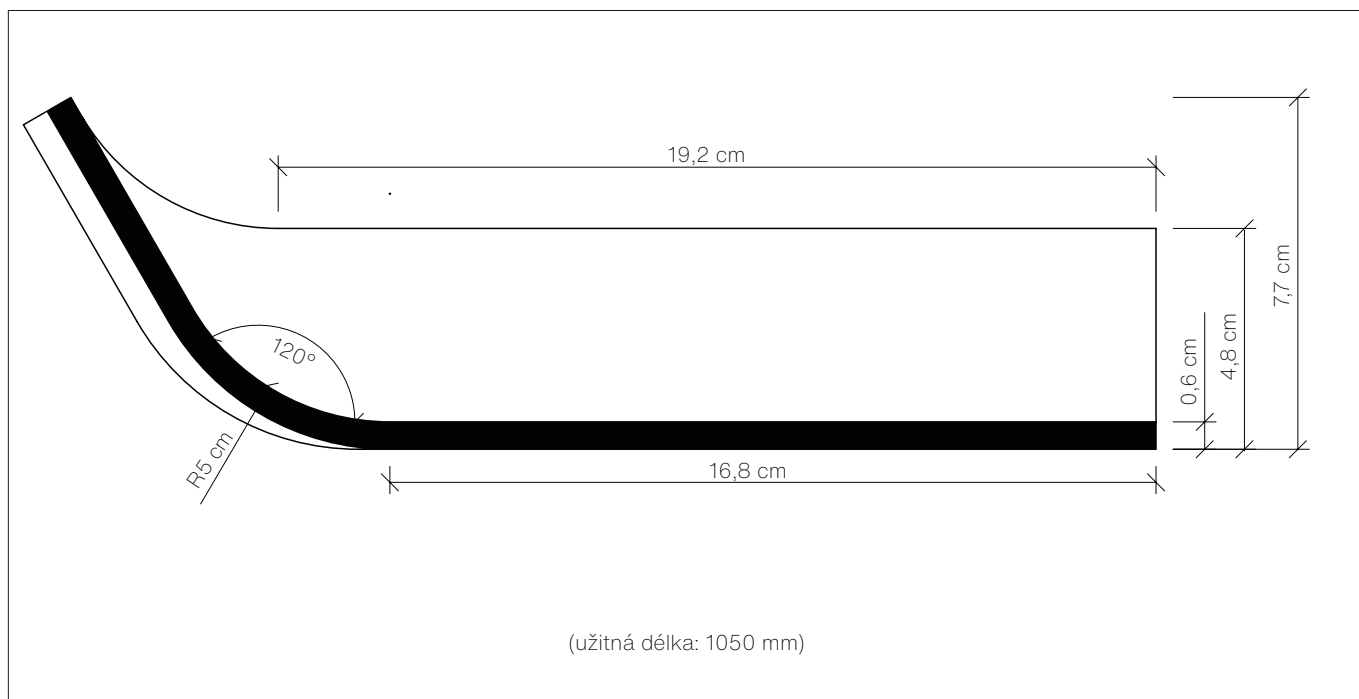


Plánování | Tvarovky Structa

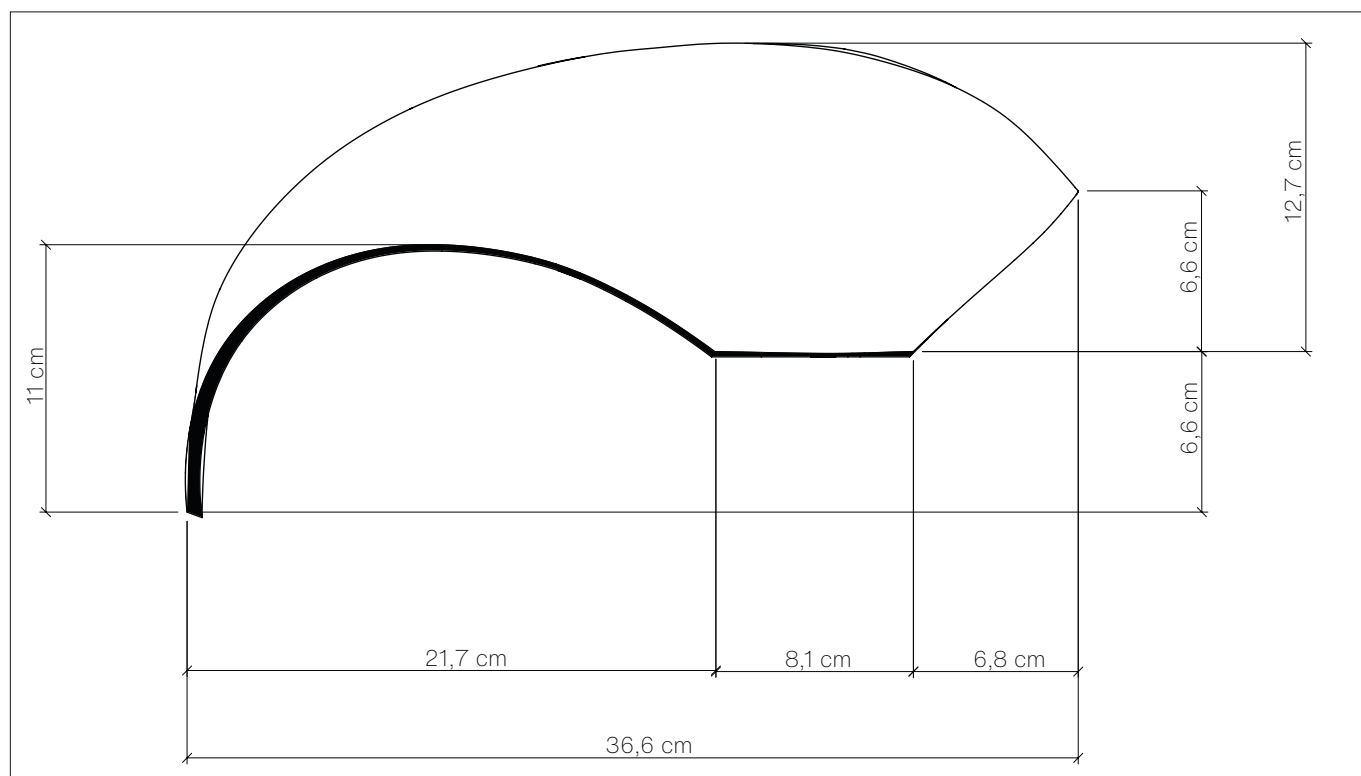
Pultová taška levá



Hřebenová přechodová taška



Hřebenáč nárožní rozdělovací





Swisspearl Česká republika a.s.

Lidická 302
266 01 Beroun,
Česká republika
+420 311 744 111
info@cz.swisspearl.com

swisspearl.com